



# eW Blast Powercore gen4



## eW Blast Powercore gen4, 3000 K, 100 – 277 VAC, 6° Native (no spread lens), Gray housing

eW Blast Powercore gen4, 3000 K, 100 – 277 VAC, 6° Native (no spread lens), Gray housing

De svært effektive eW Blast Powercore gen4 LED-armaturene er enkle å montere og gir veggbelysning med høyeffekt hvitt lys. eW Blast Powercore gen4 har en rekke tilbehør som muliggjør tilpassede spredningsvinkler for flombelysning, spotlys, veggbelysning og streifbelysning, og leveres med den kostnadseffektive Powercore-teknologien i et robust armaturhus i formstøpt aluminium. Du finner mer informasjon på [www.colorkinetics.com/Products](http://www.colorkinetics.com/Products).

### Produktdata

Generell informasjon		Levetid til 90 % lysytelse	
Lyskildeseriekode	LED-HB [ LED High Brightness]		28000 h
Lyskildefarge	Hvit	Utendørs optikktype	smalstrålende 6 graders vinkel
Lyskilde kan byttes ut	No	Konstant lyseffekt	Yes
Driver/strømenhet/transformator	PSDMX [ Power supply unit with DMX interface]	Tilbehør PFC	ZCP485
Optisk deksel-/linsetype	CLFT [ Clear flat]	<b>Drift og elektrisk</b>	
Lysstrålespredning fra armatur	6°	Inngangsspenning	100 to 277 V
IEC-beskyttelsesklasse	Sikkerhetsklasse I	Inngangsfrekvens	50 til 60 Hz
CE-merke	CE mark	Strømfaktor (nom)	0.9
UL-merke	UL and cUL mark	<b>Kontroller og dimming</b>	
Levetid til 50 % lysytelse	100000 h	Kan dimmes	Ja
Levetid til 70 % lysytelse	84000 h		

# eW Blast Powercore gen4

## Mekanisk og innfatning

Innfatningsmateriale	Formstøpt aluminium
Optikkmateriale	Glass
Optisk deksel-/linsemateriale	Herdet glass
Monteringsenhet	Baseplate
Optisk deksel-/linseform	Flat
Optisk deksel-/linsefinish	Klar
Farge	grå

## Godkjenning og bruk

Ingress beskyttelseskode	IP66 [ Beskyttet mot støvgjennomtrengning, spylesikker]
Energieffektivitet, klasse	G
Mek. stot, beskyttelseskode	IK10 [ 20 J vandal-resistant]
Vibrasjonsstandard	Complies with ANSI C136.31, 3G
vibrasjonsklassifisering	Complies with ANSI C136.31, 3G
EPREL-registreringsnummeret er:	915346

## Innledende ytelse (i samsvar med IEC)

Opprinnelig lysytelse	3213 lm
Opprinnelig lyseffekt for LED-armatur	67,4 lm/W
Oppr. Korr. Fargetemperatur	3000 K
Opprinnelig inngangseffekt	50 W

## Ytelse over tid (i samsvar med IEC)

Beregnet 50 % lumenvedlikehold ved 25 °C	100000
Rapportert 50 % lumenvedlikehold ved 25 °C	51000
Beregnet 50 % lumenvedlikehold ved 50 °C	100000
Rapportert 50 % lumenvedlikehold ved 50 °C	51000

Beregnet 70 % lumenvedlikehold ved 25 °C	84000
Rapportert 70 % lumenvedlikehold ved 25 °C	51000
Beregnet 70 % lumenvedlikehold ved 50 °C	83000
Rapportert 70 % lumenvedlikehold ved 50 °C	51000
Beregnet 90 % lumenvedlikehold ved 25 °C	28000
Rapportert 90 % lumenvedlikehold ved 25 °C	28000
Beregnet 90 % lumenvedlikehold ved 50 °C	27000
Rapportert 90 % lumenvedlikehold ved 50 °C	28000

## Bruksforhold

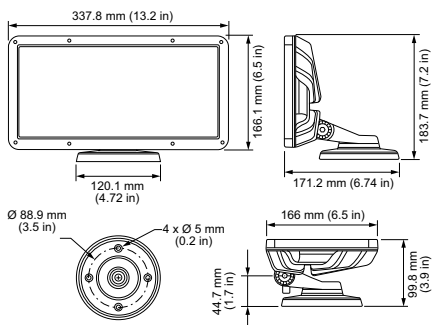
For omgivelsestemperaturer mellom	-40 to +50 °C
-----------------------------------	---------------

## Produktdata

Fullstendig produktkode	871829139502799
Produktnavn for bestilling	BCP481 36xLED-HB/3000K 100-277V GY
EAN/UPC – produkt	8718291395027
Bestillingskode	523-000100-26
SAP-teller – antall per pakke	1
SAP-teller – pakker per utvendige	2
SAP-materialer	912400135498
Net Weight (Piece)	4,146 kg
Katalognummer	523-000100-26
Katalognummerbeskrivelse	eW Blast Powercore gen4, 3000 K, 100 – 277 VAC, 6° Native (no spread lens), Gray housing



## Målskisse



BCP481 36xLED-HB/3000K 100-277V GY

## eW Blast Powercore gen4

