



eW Blast Powercore gen4



eW Blast Powercore gen4, 3500 K, 100 – 277 VAC, 6° Native (no spread lens), White housing

eW Blast Powercore gen4, 3500 K, 100 – 277 VAC, 6° Native (no spread lens), White housing

De svært effektive eW Blast Powercore gen4 LED-armaturene er enkle å montere og gir veggbelysning med høyeffekt hvitt lys. eW Blast Powercore gen4 har en rekke tilbehør som muliggjør tilpassede spredningsvinkler for flombelysning, spotlys, veggbelysning og streifbelysning, og leveres med den kostnadseffektive Powercore-teknologien i et robust armaturhus i formstøpt aluminium. Du finner mer informasjon på www.colorkinetics.com/Products.

Produktdata

Generell informasjon		Levetid til 90 % lysytelse	
Lyskildeseriekode	LED-HB [LED High Brightness]		28000 h
Lyskildefarge	Hvit	Utendørs optikktype	smalstrålende 6 graders vinkel
Lyskilde kan byttes ut	No	Konstant lyseffekt	Yes
Driver/strømenhet/transformator	PSDMX [Power supply unit with DMX interface]	Tilbehør PFC	ZCP485
Optisk deksel-/linsetype	CLFT [Clear flat]	Drift og elektrisk	
Lysstrålespredning fra armatur	6°	Inngangsspenning	100 to 277 V
IEC-beskyttelsesklasse	Sikkerhetsklasse I	Inngangsfrekvens	50 til 60 Hz
CE-merke	CE mark	Strømfaktor (nom)	0.9
UL-merke	UL and cUL mark	Kontroller og dimming	
Levetid til 50 % lysytelse	100000 h	Kan dimmes	Ja
Levetid til 70 % lysytelse	84000 h		

eW Blast Powercore gen4

Mekanisk og innfatning

Innfatningsmateriale	Formstøpt aluminium
Optikkmateriale	Glass
Optisk deksel-/linsemateriale	Herdet glass
Monteringsenhet	Baseplate
Optisk deksel-/linseform	Flat
Optisk deksel-/linsefinish	Klar
Farge	hvit

Godkjenning og bruk

Ingress beskyttelseskode	IP66 [Beskyttet mot støvgjennomtrengning, spylesikker]
Energieffektivitet, klasse	G
Mek. stot, beskyttelseskode	IK10 [20 J vandal-resistant]
Vibrasjonsstandard	Complies with ANSI C136.31, 3G
vibrasjonsklassifisering	Complies with ANSI C136.31, 3G
EPREL-registreringsnummeret er:	915347

Innledende ytelse (i samsvar med IEC)

Oppr. Korr. Fargetemperatur	3500 K
Opprinnelig inngangseffekt	50 W

Ytelse over tid (i samsvar med IEC)

Beregnet 50 % lumenvedlikehold ved 25 °C	100000
Rapportert 50 % lumenvedlikehold ved 25 °C	51000
Beregnet 50 % lumenvedlikehold ved 50 °C	100000
Rapportert 50 % lumenvedlikehold ved 50 °C	51000
Beregnet 70 % lumenvedlikehold ved 25 °C	84000

Rapportert 70 % lumenvedlikehold ved 25 °C	51000
Beregnet 70 % lumenvedlikehold ved 50 °C	83000
Rapportert 70 % lumenvedlikehold ved 50 °C	51000
Beregnet 90 % lumenvedlikehold ved 25 °C	28000
Rapportert 90 % lumenvedlikehold ved 25 °C	28000
Beregnet 90 % lumenvedlikehold ved 50 °C	27000
Rapportert 90 % lumenvedlikehold ved 50 °C	28000

Bruksforhold

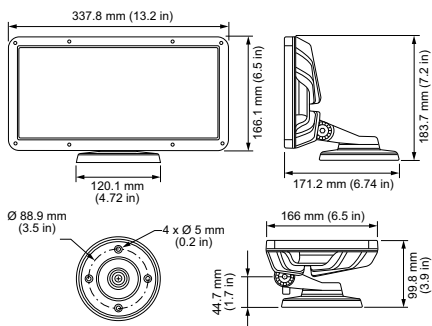
For omgivelsestemperaturer mellom	-40 to +50 °C
-----------------------------------	---------------

Produktdata

Fullstendig produktkode	871829139514099
Produktnavn for bestilling	BCP481 36xLED-HB/3500K 100-277V WH
EAN/UPC – produkt	8718291395140
Bestillingskode	523-000100-30
SAP-teller – antall per pakke	1
SAP-teller – pakker per utvendige	2
SAP-materialer	912400135503
Net Weight (Piece)	4,146 kg
Katalognummer	523-000100-30
Katalognummerbeskrivelse	eW Blast Powercore gen4, 3500 K, 100 – 277 VAC, 6° Native (no spread lens), White housing



Målskisse



BCP481 36xLED-HB/3500K 100-277V WH

eW Blast Powercore gen4

