



# CoreLine LED Einbaustrahler

## RS141B LED6-32-/827 PSR PI6 ALU

32° - 827 Warmweiß - regelbar, siehe Spannung Steuersignal - Schnellsteckverbinder, 6-polig - Aluminium

Der CoreLine LED-Einbaustrahler als Halogenersatz für dekorative Akzente im Innenraum überzeugt durch eine Energieeinsparung von bis zu 80% und eine bis zu 16x längere Lebensdauer bei einem attraktiven Preis-Leistungsverhältnis. Dies erleichtert Kunden den Einstieg in die nachhaltige LED-Technologie. Die Montage wurde mit zwei Befestigungsfedern für die mechanische Befestigung in der Decke und der Option für Durchgangsverdrahtung bei dem elektrischen Anschluss einfach gestaltet.

### Produkt Daten

Allgemeine Eigenschaften			
Ausstrahlungswinkel der Lichtquelle	32°	Glühfadentest	Temperatur: 650 °C, Dauer: 30 s
Farbe der Lichtquelle	827 Warmweiß	Entflammbarkeitszeichen	F [ Für Montage auf normal entflammaren Oberflächen]
Lichtquelle austauschbar	Nein	CE-Zeichen	ja
Anzahl Vorschaltgeräte	1 Einheit	ENEC-Zeichen	Nein
Betriebsgerät	PSR [ regelbar, siehe Spannung Steuersignal]	Garantiedauer	5 Jahre
Betriebsgerät inklusive	Ja	Hinweis	* LightingEurope, der Fachverband der europäischen Lichtindustrie informiert im „Leitfaden zur Bewertung der Leistungsfähigkeit von LED-Leuchten – Januar 2018“: Statistisch gesehen gibt es keinen relevanten Unterschied im Lichtstromrückgang bei B50 oder zum Beispiel B10. Deshalb stellt der Wert der
Optiktyp	32 [ Ausstrahlungswinkel 32°]		
Ausstrahlungswinkel Leuchte	32°		
Steuerungsschnittstelle	Analog		
Anschluss	Schnellsteckverbinder, 6-polig		
Kabel	No		
IEC-Schutzart	Schutzklasse II		

# CoreLine LED Einbaustrahler

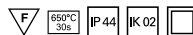
	Mittleren Nutzlebensdauer B50 auch den B10-Wert dar. Wird der B-Wert nicht angegeben, gilt die Angabe des Lichtstromrückgangs für B50 (=B10). Die Kommunikation der „Nutzlebensdauer (LxxBxx)“ wird zukünftig als „Mittlere Nutzlebensdauer (Lxx)“ bezeichnet, die den B50-Wert darstellt. Dabei wird anstatt z. B. „Nutzlebensdauer (L80B50)“ neu „Mittlere Nutzlebensdauer (L80)“ kommuniziert.
Konstante Lichtabstrahlung	Nein
Max Anzahl pro Sicherungsautomat	-
RoHS-Zeichen	RoHS mark
Unified Glare Rating CEN	22
<b>Elektrische Kenndaten</b>	
Eingangsspannung	220 bis 240 V
Eingangsfrequenz	50 bis 60 Hz
Einschaltstrom	7 A
Einschaltzeit	500 ms
Leistungsfaktor (min.)	0.9
<b>Dimmen</b>	
Dimmbar	Ja
<b>Mechanische Kenndaten</b>	
Gehäusematerial	Aluminiumdruckguss
Reflektor-Material	Polycarbonat
Optisches Material	Polycarbonat
Material optische Abdeckung/Linse	Polycarbonat
Befestigungsmaterial	Stainless steel
Veredelung optische Abdeckung/Linse	Klar
Gesamte Höhe	59,5 mm
Gesamter Durchmesser	95 mm
Farbe	Aluminium
<b>Zulassungen und Anwendungseigenschaften</b>	
Schutzart (IP)	IP44 [ Schutz gegen Drähte, sprühwassergeschützt]

Schlagfestigkeit (IK)	IK02 [ IK02]
<b>Initialkennwerte (IEC konform)</b>	
Lichtstrom-Neuwert	650 lm
Lichtstromtoleranz	+/-10%
Initiale Leuchtenlichtausbeute	82 lm/W
Init. korr. Farbtemperatur	2700 K
Init. Farbwiedergabeindex	85
Initialer Farbraum	(0.46, 0.41) SDCM <5
Systemleistung	8 W
Toleranz Leistungsaufnahme	+/-10%

<b>Lebensdauerkenndaten (IEC konform)</b>	
Betriebsgeräte-Ausfallrate bei Mittlerer Nutzlebensdauer von 50.000 h	5 %
Lichtstromstabilität während der Nutzlebensdauer von 50.000 Stunden, bei 25 °C	L70

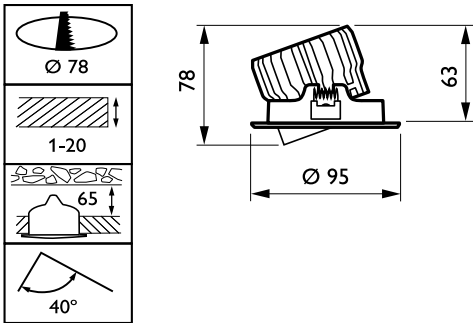
<b>Anwendungsparameter</b>	
Umgebungstemperaturbereich	0 bis +35 °C
Performance ambient temperature Tq	25 °C
Maximaler Dimmlevel	10%

<b>Produktdaten</b>	
Gesamt-Produktcode	871869938290299
Bestell-Produktname	RS141B LED6-32-/827 PSR PI6 ALU
EAN/UPC - Produkt	8718699382902
Bestellcode	38290299
Anzahl pro Verpackung	1
Anzahl pro Umverpackung	18
Material-Nr. (12NC)	912401483048
Nettogewicht (Einzelteil)	0,290 kg



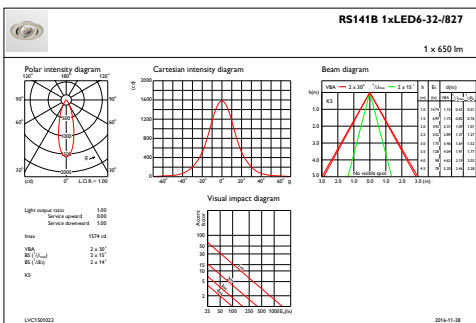
# CoreLine LED Einbaustrahler

## Abmessungsskizzen

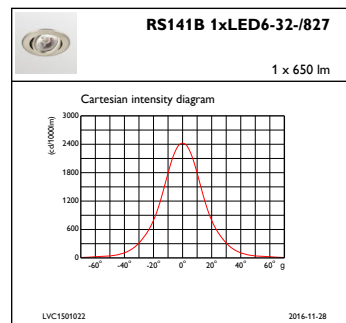


CoreLine RS140B/RS141B

## Photometrische Daten



IFAS1\_RS141B1xLED6-32-827



IFCC1\_RS141B1xLED6-32-827

