



# CoreLine Recessed Spot

## RS141B LED6-32-/827 PSR PI6 ALU

CoreLine Recessed Spot, 8 W, 650 lm, 2700 K, Analog, 32° spridningsvinkel, Aluminium

CoreLine Recessed Spot är en innovativ och högkvalitativ serie infällda LED-spotlights för ersättning av halogenbaserade armaturer. Den ger ifrån sig ett naturligt ljus och har en halogenliknande design för att ge kunden samma belysningsupplevelse som vid konventionella armaturer. Armaturen har en lång livslängd och ger omedelbara energibesparingar, vilket gör den till ett miljövänligt val. Installationen är snabb och enkel för att göra övergången till LED så smidigt som möjligt.

### Produktdata

Allmän information	
Utbytbar ljuskälla	Nej
Antal driftdonsenheter	1 enhet
Driftdon ingår	Ja
Kommentarer	* – Enligt Lighting Europes vägledande dokument "Evaluating performance of LED based luminaires – januari 2018": Rent statistiskt finns det inte någon relevant skillnad i bibehållet ljusflöde mellan B50 och till exempel B10. Därför gäller B50:s värde för snittlivslängd även B10.
Lighting Technology	LED
Värdegrappa	Prestanda
CE-märkning	Ja
Garantitid	5 år
Säkerhetsmärkning, antändlighet	För montering på normalantändliga ytor
ENEC-märkning	-
Glödtrådtest	Temperatur 650 °C, varaktighet 30 s
EU RoHS-kompatibel	Ja
Ljusteknik	
Ljusflöde	650 lm
Korrelerad färgtemperatur (nom)	2700 K
Ljusutbyte (märkvärde) (nom)	82 lm/W
Färgåtergivningsindex	85
Ljuskällans spridningsvinkel	32 °

## CoreLine Recessed Spot

Ljuskällans färg	827 varmvit
Optiktyp	32° spridningsvinkel
Armaturens ljustrålefördelning	32°
Enhetlig bländmärkning	22

### Drift och elektricitet

Ingångsspänning	220–240 V
Line Frequency	50 to 60 Hz
Ingående ström	7 A
Ingåendetid	500 ms
Effektförbrukning	8 W
Effektfaktor (fraktion)	0.9
Anslutning	6-polig tryckanslutning
Kabel	-
Antal produkter med automatsäkring (16 A, typ B) (max)	40

### Temperatur

Omgivningstemperatur	0 till +35 °C
----------------------	---------------

### Styrenheter och dimring

Dimbar	Ja
Driftdon/strömenhet/transformator	Nätaggregat, reglerande
Styrgränssnitt	Analog
Konstant ljusflöde	Nej

### Mekanik och armaturhus

Armaturhusets material	Pressgjuten aluminium
Material i reflektor	Polykarbonat
Material i optiken – LOV	Polykarbonat
Optisk kupa/linsmaterial – LOV	Polykarbonat
Fixation material	Rostfritt stål
Armaturhusets färg	Aluminium
Ytbehandling på optikavskärmning/lins – LOV	Klar
Total höjd	59,5 mm
Total diameter	95 mm

### Användning och godkännande

Kod för kapslingsklass	IP44 [Kabelskyddad, stänksäker]
Skyddskod för mekanisk påverkan	IK02 [0,2 J standard]
Sustainability rating	-
Skyddsklass IEC	Säkerhetsklass II

### Ursprunglig prestanda (IEC-kompatibel)

Tolerans för ljusflöde	+/-10%
Initial kromaticitet	(0.46, 0.41) SDCM <5
Energiförbrukningstolerans	+/-10%

### Prestanda över tid (IEC-kompatibel)

Felfrekvens för styrsystemet vid snittlivslängd på 50 000 tim	5 %
Bibehållet ljusflöde (vid snittlivslängd* på 50 000 tim)	L70

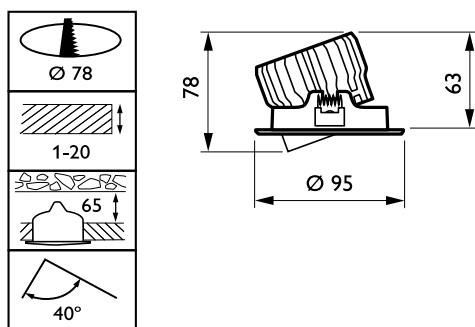
### Användningsförhållanden

Prestanda omgivningstemperatur Tq	25 °C
Max. dimringsnivå	10%
Lämplig för slumpmässig brytning	Ja

### Produktdata

Beställningsproduktnamn	RS141B LED6-32-/827 PSR PI6 ALU
Fullständigt produktnamn	RS141B LED6-32-/827 PSR PI6 ALU
Full EOC	871869938290299
Beskrivning av lokal kod	7474420
Beställningsnummer	38290299
Materialnummer (12NC)	912401483048
Lokal kod	7474420
SAP-Räknare – Antal per förpackning	1
EAN/UPC - Produkt/fodral	8718699382902
Räknare - antal förpackningar per kartong	18
EAN/UPC - Hölje	8718699383176

### Måttskiss



## CoreLine Recessed Spot

