



# CoreLine Recessed Spot

## RS141B LED6-32-/840 PSR PI6 ALU

32° - 840 Neutraali valkoinen - Tehonsyöttöyksikkö säädettävä  
- 6-napainen pistoliitin - Alumiini

CoreLine Recessed Spot on edullinen upotettava alasvalo halogeenivalaisinten tilalle. Valaisimella on hyvä valotehokkuus ja edullinen hinta. Valaisin on ketjutettava ja IP44-luokiteltu. Valaisin on suunnattava ja himmennettävä, ja se tarjoaa luonnollisen kaltaista valoa korostusvalaistusta vaativiin kohteisiin. Sen asennus on nopeaa ja helppoa.

### Tuotetiedot

Yleistä tietoa		CE-merkintä	CE-merkintä
Valonlähteen valokeilan kulma	32°	ENEC-merkintä	-
Valonlähteen väri	840 Neutraali valkoinen	Takuuaika	5 vuotta
Valonlähde vaihdettavissa	Ei	Muita tietoja	*-Eurooppalaisen "LED-valaisimien suorituskyvyn arviointi: tammikuu 2018" - ohjeen mukaisesti, B50 ja esimerkiksi B10 - valaisinten huolloissa ei ole tilastollisesti merkittävää eroa. Siten mediaani käyttöikä B50-valaisimelle edustaa myös B10-valaisimen arvoa.
Liitäntälaitteiden määrä	1 yksikkö	Vakiovalo-ominaisuus	Ei
Virtalähde/virtayksikkö/muuntaja	PSR [ Tehonsyöttöyksikkö säädettävä]	MCB-tuotteiden määrä	40
Liitäntälaitte sisältyy toimitukseen	Kyllä	EU RoHS -määräysten mukainen	Kyllä
Optiikan tyyppi	32 [ Keilakulma 32°]	Häikäisyindeksi CEN	22
Valaisimen valokeilan hajautus	32°		
Ohjauskäyttöliittymä	Analog		
Liitäntä	6-napainen pistoliitin		
Kaapeli	-		
Suojausluokka IEC	Suojausluokka II		
Hehkulankatesti	Lämpötila 650 °C, kesto 30 s		
Tulenarkuusmerkintä	Soveltuu asennettavaksi normaalisti syttyville pinnoille		

# CoreLine Recessed Spot

## Käyttö ja sähkö tiedot

Ottojännite	220 - 240 V
Syöttötaajuus	50-60 Hz
Kytkevävirtasäys	7 A
Syttymisaika	500 ms
Tehokerroin (min.)	0.9

## Ohjausjärjestelmät ja himmennys

Himmennettävä	Kyllä
---------------	-------

## Mekaaniset tiedot ja runko

Rungon materiaali	Valualumiini
Heijastimen materiaali	Polykarbonaatti
Optiikan materiaali	Polykarbonaatti
Optiikan kuvun/linssin materiaali	Polykarbonaatti
Kiinnitysmateriaali	Ruostumaton teräs
Optiikan kuvun/linssin viimeistely	Kirkas
Kokonaiskorkeus	59,5 mm
Kokonaishalkaisija	95 mm
Väri	Alumiini
Mitat (korkeus x leveys x syvyys)	60 x NaN x NaN mm (2.3 x NaN x NaN in)

## Hyväksyntä ja käyttökohteet

IP-luokka	IP44 [ Johtosuojattu, roiskesuojaus]
Mek. iskun suojauskoodi	IK02 [ 0.2 J standard]

## Suorituskyky alussa (IEC-yhteensopiva)

Valovirta alussa	650 lm
Valovuotoleranssi	+/-10%
LED-valaisimen tehokkuus alussa	82 lm/W
Alun vast. värilämpötila	4000 K
Alun värintoistoindeksi	85

Alkukromaattisuus	(0.38, 0.38) SDCM <5
Ottoteho alussa	8 W
Tehonkulustoleranssi	+/-10%

## Suorituskyky ajan mittaan (IEC-yhteensopiva)

Ohjauslaitteen keskimääräinen vikaantumisen 50 000 tunnin käyttöiän aikana	5 %
Valovirran teho keskimääräisen 50 000 tunnin käyttöiän aikana*	L70

## Käyttökohteiden olosuhteet

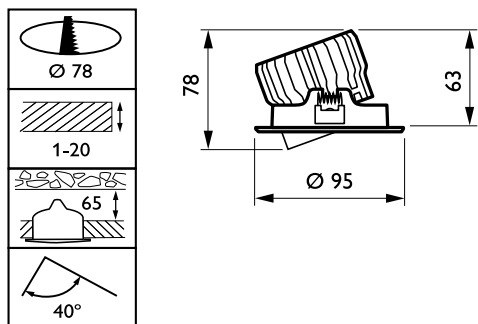
Ympäristölämpötila-alue	0 ... +35 °C
Suorituskyvyn lämpötila	25 °C
Suurin himmennystaso	10%
Soveltuu satunnaiseen sytytykseen/sammutukseen	Kyllä

## Tuotetiedot

Koko tuotekoodi	871869938292699
Tilaustuotteen nimi	RS141B LED6-32-/840 PSR PI6 ALU
EAN/UPC - tuote	8718699382926
Tilauskoodi	38292699
Sähkönumero	4250348
Osoittaja - määrä/pakkaus	1
Osoittaja - pakkauksia ulommassa laatikossa	18
Materiaalinumero (12NC)	912401483050
Nettopaino (kappale)	0,290 kg



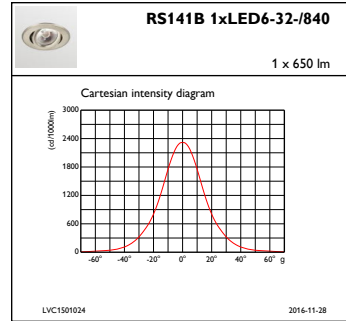
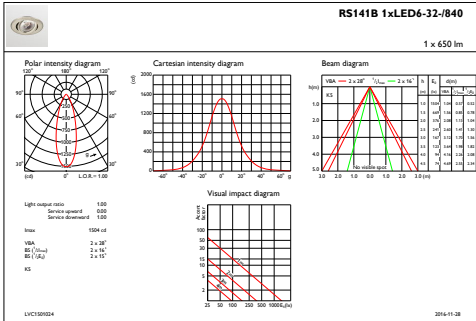
## Mittapiirros



CoreLine RS140B/RS141B

# CoreLine Recessed Spot

## Valonjakotiedot



IFAS1\_RS141B1xLED6-32-840

IFCC1\_RS141B1xLED6-32-840

