

# HF-Basic II for TL-D lamps

## HF-B 136 TL-D EII 220-240V 50/60HZ

Balasto electrónico asequible, fiable, cumplimiento CE. Balasto electrónico de alta frecuencia para lámparas TLD alternativa fluorescente Ideal para balastos electromagnéticos (EM)

### Datos del producto

Operativos y eléctricos	
Tensión de entrada	220 a 240 V
Line Frequency	50 to 60 Hz
Frecuencia de entrada	50 a 60 Hz
Anchura de corriente de irrupción	0,25 ms
Pico de corriente de irrupción (máx.)	18 A
Número de productos en MCB (16 A tipo B) (nom.)	28

Cableado	
Terminales de entrada de tipo de conector	Conector universal WAGO 251 [Apto para el cableado automático (ALF y ADS) y manual]
Terminales de salida de tipo de conector	Conector universal WAGO 251 [Apto para el cableado automático (ALF y ADS) y manual]
Longitud de cable de dispositivo a lámpara	2,00 m

Temperatura	
Rango de temperatura ambiente	-15 °C a 50 °C
Vida útil con temperatura (nom.)	75 °C

Temperatura máxima (máx.)	75 °C
---------------------------	-------

Mecánicos y de carcasa	
Carcasa	- [Not Specified]

Aprobación y aplicación	
Índice de eficiencia energética	A2
Norma de seguridad	IEC 61347-2-3
Estándar medioambiental	ISO 14001
Marcas de conformidad	Certificado CE Certificado ENEC Certificado VDE-EMV

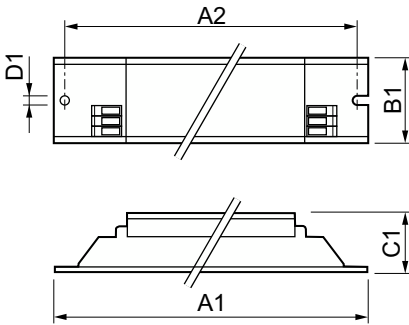
Datos de producto	
Nombre de producto del pedido	HF-B 136 TL-D EII 220-240V 50/60Hz
Nombre completo del producto	HF-B 136 TL-D EII 220-240V 50/60Hz
Full EOC	871150093154230
Código de pedido	93154230
Código 12NC	913700192666
Cantidad por paquete	1
EAN/UPC - Producto/Caja	8711500931542
Numerador SAP - Paquetes por caja exterior	12

## HF-Basic II for TL-D lamps

Embalaje con código EAN/UPC

8711500931559

### Plano de dimensiones



Product	D1	C1	A1	A2	B1
HF-B 136 TL-D EII 220-240V 50/60Hz	4,2 mm	28,0 mm	280,0 mm	265,0 mm	30,0 mm

