



HID ignitors for series systems

SUD 10-S 220-240V 50/60HZ

Mecanismos de ignição HID para sistemas em série

Dados do produto

Funcionamento e características elétricas	
Tensão de entrada	220 a 240 V
Frequência de linha	50 to 60 Hz
Frequência de entrada	50 a 60 Hz

Temperatura	
Ampla intervalo de temperatura ambiente	-30 °C a 90 °C
T-máxima na caixa (Máx.)	105 °C

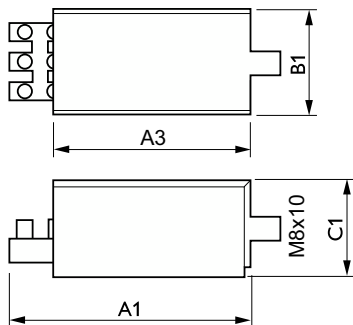
Dados do produto

Nome de produto da encomenda	SUD 10-S 220-240V 50/60Hz
------------------------------	---------------------------

Nome do produto completo	SUD 10-S 220-240V 50/60HZ
Código do produto completo	871150093144330
Código de encomenda	93144330
N.º material (12NC)	913700195891
Numerador – Quantidade por embalagem	1
EAN/UPC – Produto/caixa	8711500931443
Numerador – Embalagens por caixa exterior	30
EAN/UPC – Caso	8711500931450

HID ignitors for series systems

Desenho dimensional



Product	C1	A1	A3	B1
SUD 10-S 220-240V 50/60Hz	32 mm	78 mm	62 mm	36 mm

