

# HID-HeavyDuty BSN semi-parallel ontsteker

## BSN 150 L33-TS 230V 50Hz HD2-126

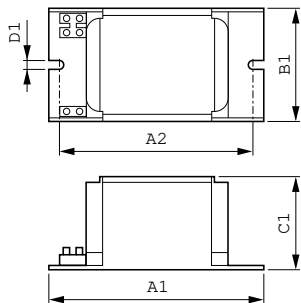
Ingegoten elektromagnetische koper/ijzer-VSA's voor gebruik met een externe semiparallelle ontsteker voor CDM-, CDO-, MH-, HPI (Plus)- en SON-lampen.

### Product gegevens

Bedrijfs- en elektrische gegevens		Volledige productnaam	
Ingangsspanning	230 V	Full EOC	BSN 150 L33-TS 230V 50Hz HD2-126
Ingangsfrequentie	50 Hz	Bestelcode	871150005960430
Ingangsfrequentie	50 Hz	Materiaalnr. (12NC)	05960430
		Lokale code	913700226126
		Numerator - Aantal per pak	BSN150L33TS
		EAN/UPC - product/behuizing	1
		Numerator - Dozen per buitendoos	8711500059604
		EAN/UPC - Case	6
			8711500059611
Bedrading			
Connectortype	Schroef		
Keurmerken en classificaties			
Keurmerken	CE-markering ENEC-certificaat		
Productgegevens			
Productnaam voor bestelling	BSN 150 L33-TS 230V 50Hz HD2-126		

# HID-HeavyDuty BSN semi-parallelle ontsteker

## Maatschets



Product	D1	C1	A1	A2	B1
BSN 150 L33-TS 230V 50Hz HD2-126	6,2 mm	66,0 mm	126,0 mm	107,5 mm	81,0 mm

