

HID-HeavyDuty BSN semi-parallel SON/CDO/MH/HPI

BSN 150 L33-TS 230V 50Hz HD2-126

Obudowane, elektromagnetyczne, miedziane/żelazne stateczniki do zastosowania z zewnętrznym zapłonikiem szeregowo-równoległym w lampach CDM, CDO, MH, HPI (Plus) oraz SON

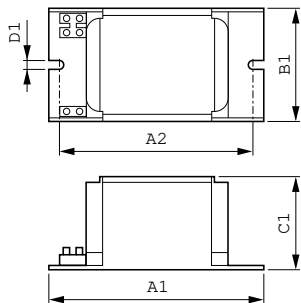
Dane produktu

Eksploatacja i połączenie elektryczne	
Napięcie wejściowe	230 V
Częstotliwość linii	50 Hz
Częstotliwość wejściowa	50 Hz
Okablowanie	
Rodzaj złącza	Śruba
Certyfikaty i zastosowania	
Oznaczenia Certyfikatów	Znak CE Certyfikat ENEC
Dane techniczne produktu	
Nazwa produktu na zamówieniu	BSN 150 L33-TS 230V 50Hz HD2-126

Pełna nazwa produktu	BSN 150 L33-TS 230V 50Hz HD2-126
Full EOC	871150005960430
Kod zamówienia	05960430
Materiał Nr (12NC)	913700226126
Numerator - Quantity Per Pack	1
EAN/UPC - Produkt/opakowanie	8711500059604
Numerator - Packs per outer box	6
EAN/UPC - Opakowanie	8711500059611

HID-HeavyDuty BSN semi-parallel SON/CDO/MH/HPI

Rysunki techniczne



Product	D1	C1	A1	A2	B1
BSN 150 L33-TS 230V 50Hz HD2-126	6,2 mm	66,0 mm	126,0 mm	107,5 mm	81,0 mm

