

# HID-HeavyDuty BSN semi-parallel for SON/CDO/MH/HPI

## BSN 400 L33-TS 230V 50Hz HD3-166

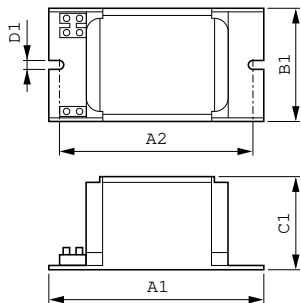
Balastros em cobre/ferro electromagnéticos encapsulados para utilização com mecanismo de ignição semi-paralelo externo para lâmpadas CDM, CDO, MH, HPI (Plus) e SON

### Dados do produto

Funcionamento e características elétricas		Nome do produto completo	BSN 400 L33-TS 230V 50Hz HD3-166
Tensão de entrada	230 V	Código do produto completo	871150005976530
Frequência de linha	50 Hz	Código de encomenda	05976530
Frequência de entrada	50 Hz	N.º material (12NC)	913700226926
Cablagem		Numerador – Quantidade por embalagem	1
Tipo de conector	Parafuso	EAN/UPC - Produto/caixa	8711500059765
Aprovação e aplicação		Numerador – Embalagens por caixa exterior	4
Marcas de aprovação	Marca CE Certificação ENEC	EAN/UPC - Caso	8711500059772
Dados do produto			
Nome de produto da encomenda	BSN 400 L33-A2-TS 230V 50Hz HD3-166		

# HID-HeavyDuty BSN semi-parallel for SON/CDO/MH/HPI

## Desenho dimensional



Product	D1	C1	A1	A2	B1
BSN 400 L33-A2-TS 230V 50Hz	6,2 mm	84,0 mm	166,0 mm	147,5 mm	102,0 mm
HD3-166					

