

HID HeavyDuty BSN Semiparalelo para SON/CDO/MH/HPI

BSN 50 L33-TS 230V 50Hz HD1-118

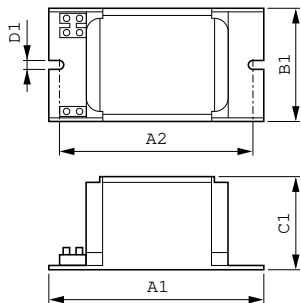
Balastos de cobre/hierro electromagnéticos encapsulados para usar con un arrancador externo semiparalelo para lámparas CDM, CDO, MH, HPI (Plus) y SON

Datos del producto

Operativos y eléctricos		Nombre completo del producto	
Tensión de entrada	230 V	Nombre completo del producto	BSN 50 L33-TS 230V 50Hz HD1-118
Line Frequency	50 Hz	Full EOC	871150074822530
Frecuencia de entrada	50 Hz	Código de pedido	74822530
Cableado		Código 12NC	913700253626
Tipo de conector	Tornillo	Cantidad por paquete	1
Aprobación y aplicación		EAN/UPC - Producto/Caja	8711500748225
Marcas de conformidad	Certificado CE Certificado ENEC	Numerador SAP - Paquetes por caja exterior	6
Datos de producto		Embalaje con código EAN/UPC	8711500748232
Nombre de producto del pedido	BSN 50 L33-TS 230V 50Hz HD1-118		

HID HeavyDuty BSN Semiparalelo para SON/CDO/MH/HPI

Plano de dimensiones



Product	D1	C1	A1	A2	B1
BSN 50 L33-TS 230V 50Hz HD1-118	6,2 mm	53,0 mm	118,0 mm	103,0 mm	65,0 mm

