

# HID-CSLS Control SDW

## BSL 50 K307-KT 230/240V 50Hz BC1-118

Sterownik elektroniczny CSLS do obsługi - wraz ze statecznikami elektromagnetycznymi HID-Basic lub HID-HeavyDuty - lamp SDW-T (WhiteSON)

### Wskazówki bezpieczeństwa i ostrzeżenia

- Stosowanie CSLS i HID BASIC w określonych warunkach klimatycznych: ograniczone w normalnych warunkach
- Stosowanie CSLS i HID Heavy Duty w określonych warunkach klimatycznych: używać opraw przystosowanych do dużej wilgotności (nie kropłoszczelnych)

### Dane produktu

Eksploatacja i połączenie elektryczne	
Napięcie wejściowe	230 V (domyślne) lub 240 V
Częstotliwość linii	50 Hz
Częstotliwość wejściowa	50 Hz

Okablowanie	
Rodzaj złącza	Śruba

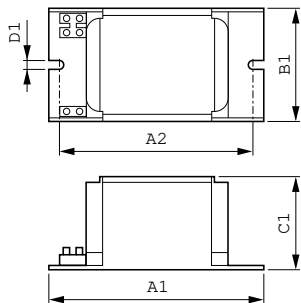
Certyfikaty i zastosowania	
Oznaczenia Certyfikatów	Znak CE Certyfikat ENEC

Dane techniczne produktu	
Nazwa produktu na zamówieniu	BSL 50 K307-TS 230/240V 50Hz BC1-118

Pełna nazwa produktu	BSL 50 K307-KT 230/240V 50Hz BC1-118
Full EOC	872790094039800
Kod zamówienia	94039800
Materiał Nr (12NC)	913700281426
Numerator - Quantity Per Pack	1
EAN/UPC - Produkt/opakowanie	8727900940398
Numerator - Packs per outer box	6
EAN/UPC - Opakowanie	8727900940404

## HID-CSLS Control SDW

### Rysunki techniczne



Product	D1	C1	A1	A2	B1
BSL 50 K307-TS 230/240V 50Hz	6,2 mm	52,0 mm	118,0 mm	94,0 mm	61,0 mm
BC1-118					

