

HID-Basic BSN/BMH soros, multiwatt SON/CDO/CDM/MH/ HPI-hez

BSN 250/150 K407-TS 230/240V 50Hz

CDO, MH, HPI (Plus) és SON lámpákhoz alkalmazható külső soros (szuperponált) gyújtóelektroddal használható impregnált elektromágneses réz/vas dupla teljesítményű előtéték

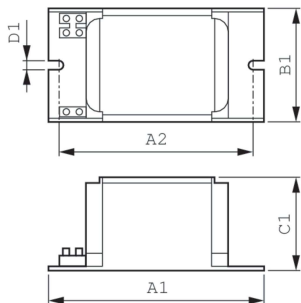
Termék adatok

Működtetés és elektronika	
Bemeneti feszültség	230 V (alapértelmezett) vagy 240 V
Hálózati frekvencia	50 Hz
Bemeneti frekvencia	50 Hz
Kábelezés	
Csatlakozó típusa	Csavar
Tanúsítvány és alkalmazási területek	
Jóváhagyási jelzések	CE jelölés ENEC tanúsítvány
Termékadatok	
A termék megrendelési neve	BSN 250/150 K407-TS 230/240V 50Hz

Teljes terméknév	BSN 250/150 K407-TS 230/240V 50Hz
Full EOC	872790094092300
Rendelési kód	94092300
Cikkszám (12NC)	913700286226
Számláló – mennyiség csomagonként	1
EAN/UPC – termék/csomagolás	8727900940923
Számláló – csomag külső dobozonként	6
EAN/UPC – gyújtócsomagolás	8727900940930

HID-Basic BSN/BMH soros, multiwatt SON/CDO/CDM/MH/HPI-hez

Méretezett rajza



Product	D1	C1	A1	A2	B1
BSN 250/150 K407-TS 230/240V 50Hz	6,2 mm	65,0 mm	160,0 mm	139,0 mm	76,0 mm

