



OccuSwitch

LRM1000/00 OS Mov Det

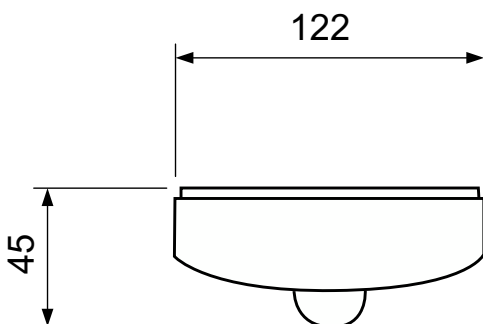
O OccuSwitch é um detector de movimento com um comutador integrado. Este equipamento apaga as luzes numa sala ou área quando esta fica desocupada, permitindo uma redução de 30% no consumo de electricidade. O OccuSwitch pode comutar qualquer carga até 6 A e controlar uma área entre 20 e 25 m². Um conector de cablagem amovível permite facilitar a instalação e montagem do OccuSwitch no tecto. Está disponível um cabo Wieland para uma instalação ainda mais fácil, mais rápida e isenta de problemas.

Dados do produto

Dados do produto	
Nome de produto da encomenda	LRM1000/00 OS MOV DET
Nome do produto completo	LRM1000/00 OS Mov Det
Código do produto completo	871829122557700
Código de encomenda	22557700
N.º material (12NC)	913700350003

Numerador – Quantidade por embalagem	1
EAN/UPC - Produto/caixa	8718291225577
Numerador – Embalagens por caixa exterior	72
EAN/UPC - Caso	8718291225584

Desenho dimensional



Product
LRM1000/00 OS MOV DET