



OccuSwitch

LRM1040/00 OS Mov Det Ip44 180Dgr

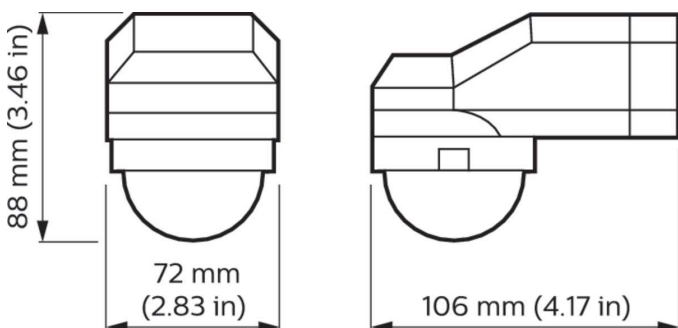
Le système OccuSwitch est un détecteur de mouvement qui permet d'éteindre les luminaires dans un local ou un espace lorsque celui-ci est inoccupé et d'économiser ainsi jusqu'à 30 % d'électricité. Le système OccuSwitch peut commuter jusqu'à 6A de charge max. et contrôler une zone allant de 20 et 25 m². Des connecteurs amovibles permettent de faciliter l'installation des OccuSwitch. Un câble Wieland est disponible séparément pour une installation encore plus simple, rapide et sûre

Données du produit

Données du produit	
Nom du produit de la commande	LRM1040/00 OS Mov Det IP54 240 dgr
Nom de produit complet	LRM1040/00 OS Mov Det Ip44 180Dgr
Code EOC	871829122573700
Code de commande	22573700
Code 12NC	913700350903

Quantité par pack	1
Code EAN – Produit/Boîte	8718291225737
Conditionnement par carton	36
Codes EAN/UPC – Boîte	8718291225744

Schéma dimensionnel



Product
LRM1040/00 OS Mov Det IP54 240 dgr