



HF-Regulator II TL5 fényforrásokhoz

HF-R 249 TL5 EII 220-240V 50/60Hz

Nagyfrekvenciájú elektronikus fényerő-szabályozó előtét, amely analóg protokollt (1-10 V) használ a TL5 HE/HO és TL5 Eco lámpákhoz

Termék adatok

Működtetés és elektronika	
Bemeneti feszültség	220-240 V
Hálózati frekvencia	50 to 60 Hz
Bemeneti frekvencia	50-60 Hz
Szivárgó földáram (maximum)	0,5 mA
Induló áramlökés szélessége	0,40 ms
Induló áramlökés csúcsértéke (maximum)	45 A
Termékek száma a fő áramköri lapon (16 A, B típus) (névleges)	12

Kábelezés	
Csatlakozótípus, bemeneti csatlakozók	WAGO 251 univerzális csatlakozó [Alkalmas automatikus (ALF vagy ADS) és kézi bekötésre is]
Csatlakozótípus, kimeneti csatlakozók	WAGO 251 univerzális csatlakozó [Alkalmas automatikus (ALF vagy ADS) és kézi bekötésre is]

Hőmérséklet	
Környezetihőmérséklet-tartomány	10 és 50 °C között

Vezérlők és fényerő-szabályozás	
Vezérlőfelület	1-10V

Mechanika és tokozás	
Ház	L 360x30x21

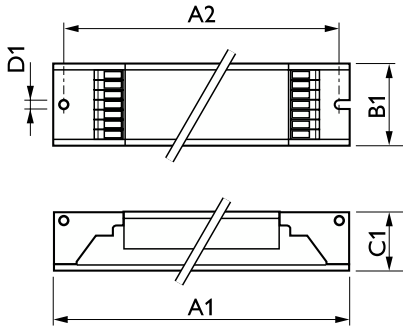
Tanúsítvány és alkalmazási területek	
Por és víz elleni védelem kódja	IP20 [Ujjak behatolása ellen védett]
Energiahasznosítási index	A1 BAT
Biztonsági szabvány	IEC 61347-2-3
Környezetvédelmi szabvány	ISO 14001
Jóváhagyási jelzések	CE jelölés ENEC tanúsítvány VDE-EMV tanúsítvány

Termékadatok	
A termék megrendelési neve	HF-R 249 TL5 EII 220-240V 50/60Hz
Teljes terméknév	HF-R 249 TL5 EII 220-240V 50/60Hz
Full EOC	871150091003530
Rendelési kód	91003530
Cikkszám (12NC)	913700608766
Helyi kód	HFR249TL5EII
Számláló – mennyiség csomagonként	1

HF-Regulator II TL5 fényforrásokhoz

EAN/UPC – termék/csomagolás	8711500910035
Számláló – csomag külső dobozonként	12
EAN/UPC – gyűjtőcsomagolás	8711500910042

Méretezett rajza



Product	D1	C1	A1	A2	B1
HF-R 249 TL5 EII 220-240V 50/60Hz	4,2 mm	22 mm	360 mm	350 mm	30 mm

