



# HF-REGULATOR II Analog for TL5

## HF-R 154 TL5 EII 220-240V 50/60Hz

Høyfrekvent elektronisk dimmeforkobling med den analoge protokollen (1–10 V) for TL5 HE/HO- og TL5 Eco-lyskilder

### Produktdata

Drift og elektronikk	
Inngangsspenning	220 til 240 V
Line Frequency	50 to 60 Hz
Inngangsfrekvens	50 til 60 Hz
Jordlekkasjestrøm (maks.)	0,5 mA
Startstrøm-bredde	0,25 ms
Startstrøm-topp (maks.)	27 A
Antall produkter på MCB (16A type B) (nom.)	28

Kabling	
Koblingstype på inngangsterminaler	WAGO 251 universalkontakt [Passer til både automatisk kabling (ALF og ADS) og manuell kabling]
Koblingstype, utgangsterminaler	WAGO 251 universalkontakt [Passer til både automatisk kabling (ALF og ADS) og manuell kabling]

Temperatur	
Omgivelsestemperatur	10 °C til 50 °C

Kontroller og dimming	
Kontrollgrensesnitt	1-10V

Mekanikk og innfatning	
Armaturhus	L 360x30x21

Godkjenning og bruksområde	
Ingress beskyttelseskode	IP20 [Fingerbeskyttet]
Energieffektivitet	A1 BAT
Sikkerhetsstandard	IEC 61347-2-3
Miljøstandard	ISO 14001
Godkjenningsmerker	CE-merke ENEC-sertifikat VDE-EMV-sertifikat

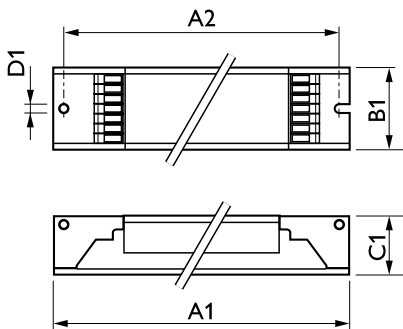
  

Produktdata	
Produktnavn for bestilling	HF-R 154 TL5 EII 220-240V 50/60Hz
Fullstendig produktnavn	HF-R 154 TL5 EII 220-240V 50/60Hz
Full EOC	871150091005930
Bestillingskode	91005930
Materialenr. (12NC)	913700608866
Lokal bestillingskode	3300859
SAP-teller – antall per pakke	1

## HF-REGULATOR II Analog for TL5

EAN/UPC – produkt/boks	8711500910059
SAP-teller – pakker per utvendige	12
EAN/UPC – boks	8711500910073

### Målskisse



Product	D1	C1	A1	A2	B1
HF-R 154 TL5 EII 220-240V 50/60Hz	4,2 mm	22 mm	360 mm	350 mm	30 mm

