



HF-REGULATOR II TL-D

HF-R 136 TL-D EII 220-240V 50/60Hz

Hoogfrequent elektronisch dim-VSA dat gebruik maakt van het analoge protocol (1-10 V) voor TL-D-lampen. Het voorschakelapparaat is primair ontworpen voor toepassing binnen. Voor toepassing buiten dient de armatuur minimaal Klasse I te zijn en voldoende beschermd tegen water en stof. De installatie dient ook beschermd te zijn tegen spanningspieken ten gevolge van bliksem en voorzien te zijn van elke andere noodzakelijke elektrische bescherming bij een dergelijke toepassing.

Product gegevens

Bedrijfs- en elektrische gegevens	
Ingangsspanning	220 tot 240 V
Ingangsfrequentie	50 to 60 Hz
Ingangsfrequentie	50 tot 60 Hz
Aardlekstroom (max.)	0,5 mA
Duur aanloopstroom	0,25 ms
Aanloopstroom (max.)	27 A
Aantal producten op MCB (16 A Type B) (nom.)	28

Bedrading

Connectortype ingangsaansluitingen	WAGO 251 universele connector [Geschikt voor zowel automatische (ALF en ADS) als handmatige bedrading]
Connectortype uitgangsaansluitingen	WAGO 251 universele connector [Geschikt voor zowel automatische (ALF en ADS) als handmatige bedrading]

Operationele temperatuur	
Omgevingstemperatuurbereik	10 °C t/m 50 °C

Dimbaarheid en regelsystemen	
Lichtregeling	1-10V

Eigenschappen behuizing en afmetingen	
Behuizing	L 360x30x21

Keurmerken en classificaties	
Beschermingsklasse	IP 20 [Bescherming tegen vingers]
Energierendement-index	A1 BAT
Veiligheidsnorm	IEC 61347-2-3
Milieunorm	ISO 14001
Keurmerken	CE-markering ENEC-certificaat VDE-EMV-certificaat

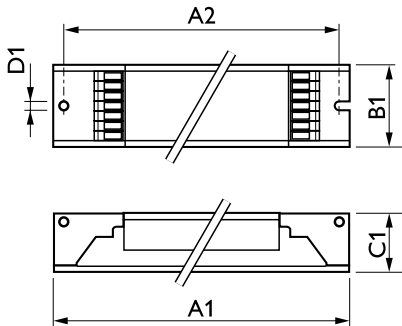
HF-REGULATOR II TL-D

Productgegevens

Productnaam voor bestelling	HF-R 136 TL-D EII 220-240V 50/60Hz
Volledige productnaam	HF-R 136 TL-D EII 220-240V 50/60Hz
Full EOC	871150091013430
Bestelcode	8711500910134
Materiaalnr. (12NC)	913700609266
Lokale code	HFR136TLDEII

Numerator - Aantal per pak	1
EAN/UPC - product/behuizing	8711500910134
Numerator - Dozen per buitendoos	12
EAN/UPC - Case	8711500910141

Maatschets



Product	D1	C1	A1	A2	B1
HF-R 136 TL-D EII 220-240V 50/60Hz	4,2 mm	22 mm	360 mm	350 mm	30 mm

