



# HF-REGULATOR II Analog TL-D

## HF-R 258 TL-D EII 220-240V 50/60Hz

Statecznik elektroniczny HFR zmiany natężenia strumienia świetlnego używający protokołu analogowego (1-10 V) do lamp TL-D

### Dane produktu

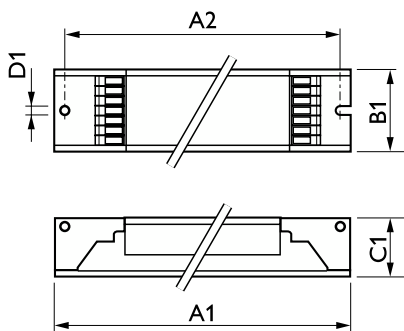
Eksploatacja i połączenie elektryczne	
Napięcie wejściowe	220 do 240 V
Częstotliwość linii	50 to 60 Hz
Częstotliwość wejściowa	50 do 60 Hz
Prąd upływu (Max)	0,5 mA
Szerokość prądu rozruchowego	0,40 ms
Szczyt prądu rozruchowego (Max)	45 A
Liczba produktów na obwodzie zabezpieczonym 1 wyłącznikiem nadprądowym 16A typu B (Nom)	12
Okablowanie	
Złącze wejściowe typu połączenia	Konektor uniwersalny WAGO 251 [Do kablowania ręcznego i manualnego (ALF i ADS)]
Złącze wyjściowe typu połączenia	Konektor uniwersalny WAGO 251 [Do kablowania ręcznego i manualnego (ALF i ADS)]
Temperatura	
Zakres temperatur otoczenia	Od 10°C do 50°C

Układy sterowania i ściemnianie	
Interfejs sterownika	1-10V
Mechanika i korpus	
Obudowa	L 360x30x21
Certyfikaty i zastosowania	
Kod stopnia ochrony	IP20 [Ochrona przed dotknięciem palcem]
Wskaźnik efektywności energetycznej	A1 BAT
Norma bezpieczeństwa	IEC 61347-2-3
Norma środowiskowa	ISO 14001
Oznaczenia Certyfikatów	Znak CE Certyfikat ENEC Certyfikat VDE-EMV
Dane techniczne produktu	
Nazwa produktu na zamówieniu	HF-R 258 TL-D EII 220-240V 50/60Hz
Pełna nazwa produktu	HF-R 258 TL-D EII 220-240V 50/60Hz
Full EOC	871150091019630
Kod zamówienia	91019630
Materiał Nr (12NC)	913700609566
Numerator - Quantity Per Pack	1
EAN/UPC - Produkt/opakowanie	8711500910196

## HF-REGULATOR II Analog TL-D

Numerator - Packs per outer box	12
EAN/UPC - Opakowanie	8711500910202

### Rysunki techniczne



Product	D1	C1	A1	A2	B1
HF-R 258 TL-D EII 220-240V 50/60Hz	4,2 mm	22 mm	360 mm	350 mm	30 mm

