

PHILIPS

Lighting



HF-REGULATOR II pentru surse de iluminat TL-D

HF-R 258 TL-D EII 220-240V 50/60Hz

Balast electronic de înaltă frecvență cu dimming, folosind protocolul analogic (1-10 V) pentru lămpi TL-D. Balastul este conceput în primul rând pentru aplicații de interior. Pentru aplicații în exterior, aparatul de iluminat trebuie să fie de Clasa minimă și să fie suficient protejat împotriva apei și a prafului. Instalarea ar trebui, de asemenea, să fie protejată împotriva oricăror supratensiuni de fulger sau orice altă protecție electrică necesară, așa cum este considerată într-o astfel de instalare și aplicație tipică.

Catalog de date

| Funcționare și sistem electric | |
|---------------------------------------------|-------------------------|
| Tensiune de intrare | De la 220 până la 240 V |
| Frecvență la linie | 50 to 60 Hz |
| Frecvență de intrare | De la 50 până la 60 Hz |
| Curent de scurgere la pământ (max.) | 0,5 mA |
| Lătime curent de pornire | 0,40 ms |
| Vârf curent de pornire (max.) | 45 A |
| Număr de produse pe MCB (16 A tip B) (nom.) | 12 |

| Cablaj | |
|-------------------------------|-------------------------------------------------------------------------------------|
| Tip conector borne de intrare | Conector universal WAGO 251 [Potrivit pentru cablaj automat (ALF și ADS) și manual] |

| Tip conector borne de ieșire | |
|------------------------------|-------------------------------------------------------------------------------------|
| Tip conector borne de ieșire | Conector universal WAGO 251 [Potrivit pentru cablaj automat (ALF și ADS) și manual] |

| Temperatură | |
|---------------------------------|---------------------------|
| Interval temperatură ambientală | De la 10 °C până la 50 °C |

| Sisteme de comandă și reglarea intensității luminoase | |
|-------------------------------------------------------|-------|
| Interfață sistem de comandă | 1-10V |

| Sistem mecanic și carcasă | |
|---------------------------|-------------|
| Carcasă | L 360x30x21 |

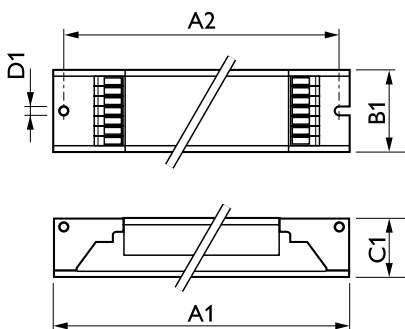
| Aprobare și aplicație | |
|---------------------------------------|-----------------------------------------------|
| Cod protecție împotriva infiltrărilor | IP20 [Protejat împotriva contactului cu mâna] |
| Indice de eficiență energetică | A1 BAT |

HF-REGULATOR II pentru surse de iluminat TL-D

| | |
|------------------------------|----------------------------------------------|
| Standard de siguranță | IEC 61347-2-3 |
| Standard de mediu | ISO 14001 |
| Mărci de omologare | Marcaj CE Certificat ENEC Certificat VDE-EMV |
| Date despre produs | |
| Nume comandă produs | HF-R 258 TL-D EII 220-240V 50/60Hz |
| Numele complet al produsului | HF-R 258 TL-D EII 220-240V 50/60Hz |
| Full EOC | 871150091019630 |

| | |
|--------------------------------------|---------------|
| Cod de comandă | 91019630 |
| Număr material (12NC) | 913700609566 |
| Numărător SAP – Cantitate per pachet | 1 |
| EAN/UPC – Produs/Cutie | 8711500910196 |
| Numărător SAP – Pachete per exterior | 12 |
| EAN/UPC – Cutie | 8711500910202 |

Cote



| Product | D1 | C1 | A1 | A2 | B1 |
|------------------------------------|--------|-------|--------|--------|-------|
| HF-R 258 TL-D EII 220-240V 50/60Hz | 4,2 mm | 22 mm | 360 mm | 350 mm | 30 mm |

