



# HF-Regulator Intelligent Touch DALI TL5 (ECO)/TL-D/PL-L

## HF-R TD 280 TL5/PL-L EII 220-240V

Az új, intelligens nagyfrekvenciájú elektronikus fényerő-szabályozó előtét DALI-t (Digital Addressable Lighting Interface) vagy Touch and Dim (Érintés és fényerő-szabályozás) nyomógomb-protokollt használ a fénycsöves világításhoz. Már most eleget tesz a jövőben életbe lépő A1BAT szabvány előírásainak. Egy különleges paranccsal lekérdezhető a rendszer hálózati teljesítményfelvétele, valamint egy másik paranccsal lekérdezhető, hogy milyen teljesítményű lámpák vannak a rendszerhez csatlakoztatva. Különböző szabályzókkal kombinálva még nagyobb energiamegtakarítás érhető el.

### Termék adatok

Működtetés és elektronika	
Bemeneti feszültség	220–240 V
Hálózati frekvencia	50 to 60 Hz
Bemeneti frekvencia	50–60 Hz
Szivárgó földáram (maximum)	0,5 mA
Induló áramlökés szélessége	0,35 ms
Induló áramlökés csúcsértéke (maximum)	35 A
Termékek száma a fő áramkörü lapon (16 A, B típus) (névleges)	9
Kábelezés	
Csatlakozótípus, bemeneti csatlakozók	WAGO 251 univerzális csatlakozó; [Alkalmas automatikus csatlakozó]
Csatlakozótípus, kimeneti csatlakozók	WAGO 251 univerzális csatlakozó; [Alkalmas automatikus csatlakozó]
Hőmérséklet	
Környezeti hőmérséklet-tartomány	15 és 50 °C között
A burkolat hőmérséklete, élettartam (maximum)	75 °C
A foglalat hőmérséklete, maximum (maximum)	75 °C

# HF-Regulator Intelligent Touch DALI TL5 (ECO)/TL-D/PL-L

Vezérlők és fényerő-szabályozás	
Vezérlőfelület	TD

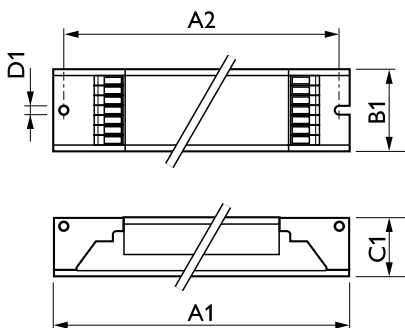
Mechanika és tokozás	
Ház	L 425x30x21

Tanúsítvány és alkalmazási területek	
Por és víz elleni védelem kódja	IP20 [Ujjak behatolása ellen védett]
Energhasznosítási index	A1
Biztonsági szabvány	IEC 61347-2-3
Környezetvédelmi szabvány	ISO 14001
Jóváhagyási jelzések	EMC CE jelölés ENEC tanúsítvány CCC tanúsítvány

Termékadatok	
A termék megrendelési neve	HF-Ri TD 280 TL5/PL-L E+ 220-240V
Teljes terméknév	HF-R TD 280 TL5/PL-L EII 220-240V
Full EOC	871150091067730
Rendelési kód	91067730
Cikkszám (12NC)	913700609666
Számláló – mennyiség csomagonként	1
EAN/UPC – termék/csomagolás	8711500910677
Számláló – csomag külső dobozonként	12
EAN/UPC – gyűjtőcsomagolás	8711500910691

## Méretezett rajza



Product	D1	C1	A1	A2	B1
HF-Ri TD 280 TL5/PL-L E+ 220-240V	4,2 mm	22 mm	424 mm	415 mm	30 mm

