

# PHILIPS

## Lighting



# HF-REGULATOR II για λαμπτήρες TL5

## HF-R 2 14-35 TL5 EII 220-240V 50/60Hz

Ηλεκτρονικό ρυθμιστικό μπάλαστ υψηλής συχνότητας, που χρησιμοποιεί το αναλογικό πρωτόκολλο (1-10 V) για λαμπτήρες TL5 HE/HO και TL5 Eco. Το μπάλαστ έχει σχεδιαστεί κυρίως για εφαρμογή σε εσωτερικούς χώρους. Για υπαίθριες εφαρμογές, το φωτιστικό πρέπει να είναι τουλάχιστον Κατηγορίας I και πρέπει να είναι επαρκώς προστατευμένο από το νερό και τη σκόνη. Η εγκατάσταση πρέπει επίσης να διαθέτει προστασία από υπερτάσεις που προκαλούνται από κεραυνούς ή οποιαδήποτε άλλη απαραίτητη προστασία του ηλεκτρικού κυκλώματος επιβάλλεται σε τέτοιες τυπικές εγκαταστάσεις και εφαρμογές.

### Δεδομένα Προϊόντων

#### Χαρακτηριστικά ηλεκτρικής λειτουργίας

Τάση εισόδου	220 έως 240 V
Line Frequency	50 to 60 Hz
Συχνότητα εισόδου	50 έως 60 Hz
Ένταση ρεύματος διαρροής γείωσης (μέγ.)	0,5 mA
Πλάτος έντασης ρεύματος εκκίνησης	0,40 ms
Μέγιστη ένταση ρεύματος εκκίνησης (μέγ.)	45 A
Αρ. προϊόντων ανά MCB (16 A Τύπου B) (ονομ.)	12

#### Καλωδίωση

Ακροδέκτες εισόδου τύπου βύσματος	WAGO 251, βύσμα γενικής χρήσης [Κατάλληλο και για τις δύο αυτόματες καλωδιώσεις (ALF και ADS) και για τη χειροκίνητη καλωδίωση]
Ακροδέκτες εξόδου τύπου βύσματος	WAGO 251, βύσμα γενικής χρήσης [Κατάλληλο και για τις δύο αυτόματες καλωδιώσεις (ALF και ADS) και για τη χειροκίνητη καλωδίωση]

#### Θερμοκρασία

Εύρος θερμοκρασίας περιβάλλοντος	-20 °C έως +50 °C
----------------------------------	-------------------

#### Συστήματα ελέγχου και ρύθμιση της έντασης

Διασύνδεση ελέγχου	1-10V
--------------------	-------

#### Μηχανικά εξαρτήματα και Περιβλημα

Περιβλημα	L 360x30x21
-----------	-------------

#### Έγκριση και Εφαρμογή

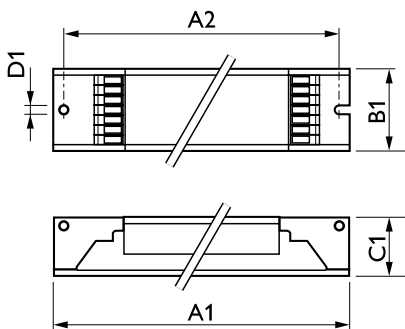
Βαθμός προστασίας από τις εισροές	IP20 [Με προστασία για δάχτυλα]
Δείκτης ενεργειακής απόδοσης	A1 BAT
Πρότυπο ασφαλείας	IEC 61347-2-3
Περιβαλλοντικό πρότυπο	ISO 14001
Σημάνσεις εγκρίσεων	Σήμανση CE Πιστοποιητικό ENEC Πιστοποιητικό VDE-EMV

## HF-REGULATOR II για λαμπτήρες TL5

Στοιχεία προϊόντος	
Όνομα παραγγελίας προϊόντος	HF-R 2 14-35 TL5 EII 220-240V 50/60Hz
Πλήρες όνομα προϊόντος	HF-R 2 14-35 TL5 EII 220-240V 50/60Hz
Full EOC	871150091178030
Υπολογισμένη περιγραφή τοπικού κωδικού B2B	HFR21435
Κωδικός παραγγελίας	91178030
Αρ. υλικού (12NC)	913700619566

Τοπικός κωδικός	HFR21435
Αριθμητής - Ποσότητα ανά συσκευασία	1
EAN/UPC - Προϊόν/Θήκη	8711500911780
Αριθμητής SAP - Πακέτα ανά εξωτερικό κουτί	12
EAN/UPC - Κιβώτιο	8711500911797

### Σχεδιάγραμμα διαστάσεων



Product	D1	C1	A1	A2	B1
HF-R 2 14-35 TL5 EII 220-240V 50/60Hz	4,2 mm	22 mm	360 mm	350 mm	30 mm

