



# HF-Regulator II til TL5-lysstofrør

## HF-R 1 14-35 TL5 EII 220-240V 50/60Hz

Elektronisk højfrekvensforkobling med dæmpning, med den analoge protokol (1-10 V) til TL5 HE-/HO- OG TL5 Eco-lyskilder. Forkoblingen er primært designet til indendørs anvendelse. Til udendørs brug skal armaturet som minimum være klasse I og tilstrækkeligt beskyttet mod vand og støv. Installationen skal også sikres mod lynnedslag eller have anden nødvendig elektrisk beskyttelse i overensstemmelse med typen af installation og anvendelse.

### Produkt data

Drift og el	
Indgangsspænding	220 til 240 V
Linjefrekvens	50 to 60 Hz
Indgangsfrekvens	50 til 60 Hz
Jordafledningsstrøm (maks.)	0,5 mA
Bredde på startstrøm	0,30 ms
Startstrømspids (maks.)	27 A
Antal produkter pr. MCB (16 A, type B) (nom.)	28

Ledningsføring	
Stiktype på indgangsterminal	WAGO 251 universalstik [Velegnet til både automatisk ledningsføring (ALF og ADS) og manuel ledningsføring]
Stiktype, udgangsterminaler	WAGO 251 universalstik [Velegnet til både automatisk ledningsføring (ALF og ADS) og manuel ledningsføring]

Temperatur	
Omgivende temperaturområde	-20 °C til 50 °C

Lysstyringssystemer og dæmpning	
Lysstyringsgrænseflade	1-10V

Mekanik og armaturhus	
Armaturhus	L 360x30x21

Godkendelse og anvendelsesområde	
Kode for indtrængningsbeskyttelse	IP20 [Fingerbeskyttelse]
Indeks over energieffektivitet	A1 BAT
Sikkerhedsstandard	IEC 61347-2-3
Miljøstandard	ISO 14001
Godkendelsesmærkninger	CE-mærkning ENEC-certifikat VDE-EMV-certifikat

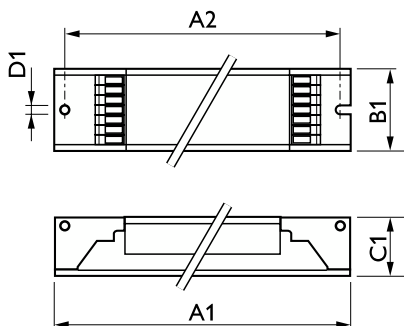
Produktdata	
Ordreproduktnavn	HF-R 1 14-35 TL5 EII 220-240V 50/60Hz

## HF-Regulator II til TL5-lysstofrør

Det fulde produktnavn	HF-R 114-35 TL5 EII 220-240V 50/60Hz
Full EOC	871150091180330
Beskrivelse af lokal kode	2049050488
Ordrekode	91180330
Materialenr. (12NC)	913700619866
Lokal ordrekode	2049050488
SAP-tæller – antal pr. pakke	1

EAN/UPC – Produkt/Æske	8711500911803
Tæller – antal pakker pr. kasse (udvendig emballage)	12
EAN/UPC – kasse	8711500911810

### Målskitse



Product	D1	C1	A1	A2	B1
HF-R 114-35 TL5 EII 220-240V 50/60Hz	4,2 mm	22 mm	360 mm	350 mm	30 mm

