

PHILIPS

Lighting



HF-REGULATOR II για λαμπτήρες TL-D

HF-R 118 TL-D EII 220-240V 50/60Hz

Ηλεκτρονικό ρυθμιστικό μπάλαστ υψηλής συχνότητας, που χρησιμοποιεί το αναλογικό πρωτόκολλο (1-10 V) για λαμπτήρες TL-D. Το μπάλαστ έχει σχεδιαστεί κυρίως για εφαρμογή σε εσωτερικούς χώρους. Για υπαίθριες εφαρμογές, το φωτιστικό πρέπει να είναι τουλάχιστον Κατηγορίας I και πρέπει να είναι επαρκώς προστατευμένο από το νερό και τη σκόνη. Η εγκατάσταση πρέπει επίσης να διαθέτει προστασία από υπερτάσεις που προκαλούνται από κεραυνούς ή οποιαδήποτε άλλη απαραίτητη προστασία του ηλεκτρικού κυκλώματος επιβάλλεται σε τέτοιες τυπικές εγκαταστάσεις και εφαρμογές.

Δεδομένα Προϊόντων

Χαρακτηριστικά ηλεκτρικής λειτουργίας	
Τάση εισόδου	220 έως 240 V
Line Frequency	50 to 60 Hz
Συχνότητα εισόδου	50 έως 60 Hz
Ένταση ρεύματος διαρροής γείωσης (μέγ.)	0,5 mA
Πλάτος έντασης ρεύματος εκκίνησης	0,30 ms
Μέγιστη ένταση ρεύματος εκκίνησης (μέγ.)	27 A
Αρ. προϊόντων ανά MCB (16 A Τύπου B) (ονομ.)	28

Καλωδίωση	
Ακροδέκτες εισόδου τύπου βύσματος	WAGO 251, βύσμα γενικής χρήσης [Κατάλληλο και για τις δύο αυτόματες καλωδιώσεις (ALF και ADS) και για τη χειροκίνητη καλωδίωση]
Ακροδέκτες εξόδου τύπου βύσματος	WAGO 251, βύσμα γενικής χρήσης [Κατάλληλο και για τις δύο αυτόματες καλωδιώσεις (ALF και ADS) και για τη χειροκίνητη καλωδίωση]

Θερμοκρασία	
Εύρος θερμοκρασίας περιβάλλοντος	-20 °C έως +50 °C

Συστήματα ελέγχου και ρύθμιση της έντασης	
Διασύνδεση ελέγχου	1-10V

Μηχανικά εξαρτήματα και Περιβλήμα	
Περίβλημα	L 360x30x21

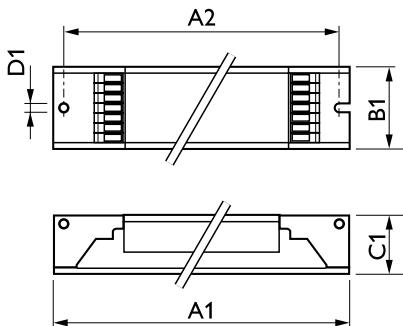
Έγκριση και Εφαρμογή	
Βαθμός προστασίας από τις εισροές	IP20 [Με προστασία για δάχτυλα]
Δείκτης ενεργειακής απόδοσης	A1 BAT
Πρότυπο ασφαλείας	IEC 61347-2-3
Περιβαλλοντικό πρότυπο	ISO 14001
Σημάνσεις εγκρίσεων	Σήμανση CE Πιστοποίηση ENEC Πιστοποίηση VDE-EMV

HF-REGULATOR II για λαμπτήρες TL-D

Στοιχεία προϊόντος	
Όνομα παραγγελίας προϊόντος	HF-R 118 TL-D EII 220-240V 50/60Hz
Πλήρες όνομα προϊόντος	HF-R 118 TL-D EII 220-240V 50/60Hz
Full EOC	871150091190230
Κωδικός παραγγελίας	91190230
Αρ. υλικού (12NC)	913700620366
Τοπικός κωδικός	HFR118TLD

Αριθμητής - Ποσότητα ανά συσκευασία	1
EAN/UPC - Προϊόν/Θήκη	8711500911902
Αριθμητής SAP - Πακέτα ανά εξωτερικό κουτί	12
EAN/UPC - Κιβώτιο	8711500911919

Σχεδιάγραμμα διαστάσεων



Product	D1	C1	A1	A2	B1
HF-R 118 TL-D EII 220-240V 50/60Hz	4,2 mm	22 mm	360 mm	350 mm	30 mm

