



HF-PERFORMER Intelligent TL5 HE/HO

HF-Pi 1 14/21/24/39 TL5 220-240V

Statecznik HF-Performer Intelligent to wąski, lekki statecznik elektroniczny typu HF, pozwalający na wymianę świetlówek TL5 HE i HO o tej samej długości. Technologia ta pozwala maksymalnie zwiększyć logistyczną elastyczność projektu i obsługi opraw. Dzięki funkcjonalności inteligentnego zasilania, która opiera się na technologii Philips EII, stateczniki HF-Performer Intelligent jest rozwiązaniem optymalnym dla systemów o wysokiej wydajności (CELMA EEI A2 BAT) w połączeniu z lampami TL5 i TL5 Eco.

Dane produktu

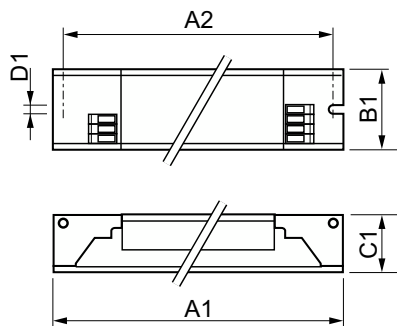
Eksploatacja i połączenie elektryczne		
Napięcie wejściowe	220 do 240 V	
Częstotliwość linii	50 to 60 Hz	
Częstotliwość wejściowa	50 do 60 Hz	
Prąd upływu (Max)	0,5 mA	
Szerokość prądu rozruchowego	0,35 ms	
Szczyt prądu rozruchowego (Max)	20 A	
Liczba produktów na obwodzie zabezpieczonym 1 wyłącznikiem nadprądowym 16A typu B (Nom)	18	
Temperatura obudowy - trwałość użytkowa (Nom)		75 °C
Maksymalna temperatura obudowy (Max)		75 °C
Mechanika i korpus		
Obudowa	L360x30x22	
Certyfikaty i zastosowania		
Kod stopnia ochrony	IP20 [Ochrona przed dotknięciem palcem]	
Wskaźnik efektywności energetycznej	A2 BAT	
Norma bezpieczeństwa	IEC 61347-2-3	
Norma środowiskowa	ISO 14001	
Oznaczenia Certyfikatów	Znak CE Certyfikat ENEC Certyfikat VDE-EMV	
Dane techniczne produktu		
Nazwa produktu na zamówieniu	HF-Pi 1 14/21/24/39 TL5 EII 220-240V	

HF-PERFORMER Intelligent TL5 HE/HO

Pełna nazwa produktu	HF-Pi 114/21/24/39 TL5 220-240V
Full EOC	871150091494130
Kod zamówienia	91494130
Materiał Nr (12NC)	913700624066
Numerator - Quantity Per Pack	1

EAN/UPC – Produkt/opakowanie	8711500914941
Numerator - Packs per outer box	12
EAN/UPC – Opakowanie	8711500914958

Rysunki techniczne



Product	D1	C1	A1	A2	B1
HF-Pi 114/21/24/39 TL5 EII 220-240V	4,2 mm	22 mm	360 mm	350 mm	30 mm

