



# HF-Regulator II para TL5

## HF-R 139 TL5 EII 220-240V 50/60Hz

Equipos electrónicos de alta frecuencia con arranque por precaldeo y regulación analógica de flujo. Permiten una precisa regulación hasta el 1%. Equipos ligeros con un encendido más rápido (0,5s), longitudes unificadas y la ausencia de polaridad entre fases de alimentación para una instalación más sencilla. La regulación se realiza mediante una impedancia variable, colocada en la entrada analógica 1-10 V del equipo. Disponibles para TL-D y PL-L

### Datos del producto

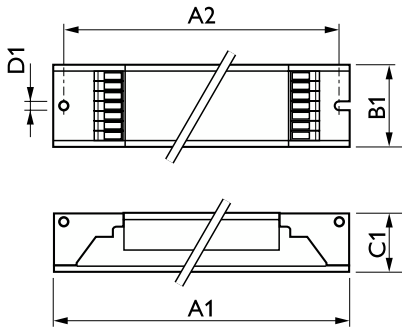
Operativos y eléctricos		Temperatura	
Tensión de entrada	220 a 240 V	Rango de temperatura ambiente	-20 °C a 50 °C
Line Frequency	50 to 60 Hz		
Frecuencia de entrada	50 a 60 Hz	Controles y regulación	
Corriente de pérdida a tierra (máx.)	0,5 mA	Interfaz de control	1-10V
Anchura de corriente de irrupción	0,25 ms		
Pico de corriente de irrupción (máx.)	27 A	Mecánicos y de carcasa	
Número de productos en MCB (16 A tipo B) (nom.)	28	Carcasa	L 359x30x22
Cableado		Aprobación y aplicación	
Terminales de entrada de tipo de conector	Conector universal WAGO 251 [Apto para el cableado automático (ALF y ADS) y manual]	Código de protección de entrada	IP20 [Protección de los dedos]
Terminales de salida de tipo de conector	Conector universal WAGO 251 [Apto para el cableado automático (ALF y ADS) y manual]	Índice de eficiencia energética	A1 BAT
		Norma de seguridad	IEC 61347-2-3
		Estándar medioambiental	ISO 14001
		Marcas de conformidad	Certificado CE Certificado ENEC Certificado VDE-EMV
Datos de producto			
Nombre de producto del pedido	HF-R 139 TL5 EII 220-240V 50/60Hz		

## HF-Regulator II para TL5

Nombre completo del producto	HF-R 139 TL5 EII 220-240V 50/60Hz
Full EOC	871150091468230
Código de pedido	91468230
Código 12NC	913700632966
Cantidad por paquete	1
EAN/UPC - Producto/Caja	8711500914682

Numerador SAP - Paquetes por caja exterior	12
Embalaje con código EAN/UPC	8711500914699

### Plano de dimensiones



Product	D1	C1	A1	A2	B1
HF-R 139 TL5 EII 220-240V 50/60Hz	4,2 mm	22 mm	359 mm	350 mm	30 mm

