



HF-Régulation TL5/TL-D/PL-L

HF-R 139 TL5 EII 220-240V 50/60Hz

Ballast électronique haute fréquence pour la gradation, utilisant le protocole analogique (1-10 V) pour lampes TL5 HE/HO et TL5 Eco

Données du produit

Fonctionnement et électricité	
Tension d'entrée	220 à 240 V
Fréquence linéaire	50 to 60 Hz
Fréquence d'entrée	50 à 60 Hz
Courant de fuite (max.)	0,5 mA
largeur d'impulsion du courant d'appel	0,25 ms
Pic de courant d'appel (max.)	27 A
Nombre de produits sur disjoncteur (16 A type B) (nom.)	28

Câblage	
Type de connecteur bornes d'entrée	Connecteur universel WAGO 251 [Compatible avec le câblage automatique (ALF et ADS) et manuel]
Type de connecteur bornes de sortie	Connecteur universel WAGO 251 [Compatible avec le câblage automatique (ALF et ADS) et manuel]

Température	
Gamme de températures ambiantes	-20 °C à 50 °C

Commandes et gradation	
Interface de commande	1-10V

Mécanique et boîtier	
Corps du luminaire	L 359x30x22

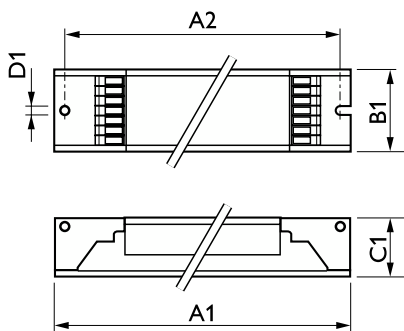
Approbation et application	
Indice de protection	IP20 [Protection des doigts]
Classe énergétique	A1 BAT
Norme de sécurité	IEC 61347-2-3
Norme environnementale	ISO 14001
Homologation	Marquage CE Certificat ENEC Certificat VDE-EMV

Données du produit	
Nom du produit de la commande	HF-R 139 TL5 EII 220-240V 50/60Hz
Nom de produit complet	HF-R 139 TL5 EII 220-240V 50/60Hz
Code EOC	871150091468230
Code de commande	91468230
Code 12NC	913700632966
Quantité par pack	1
Code EAN – Produit/Boîte	8711500914682

HF-Régulation TL5/TL-D/PL-L

Conditionnement par carton	12
Codes EAN/UPC - Boîte	8711500914699

Schéma dimensionnel



Product	D1	C1	A1	A2	B1
HF-R 139 TL5 EII 220-240V 50/60Hz	4,2 mm	22 mm	359 mm	350 mm	30 mm

