



HF-REGULATOR II TL5

HF-R 239 TL5 EII 220-240V 50/60Hz

Hoogfrequent elektronisch dim-VSA dat gebruik maakt van het analoge protocol (1-10 V) voor TL5 HE/HO- en TL5 Eco-lampen. Het voorschakelapparaat is primair ontworpen voor toepassing binnen. Voor toepassing buiten dient de armatuur minimaal Klasse I te zijn en voldoende beschermd tegen water en stof. De installatie dient ook beschermd te zijn tegen spanningspieken ten gevolge van bliksem en voorzien te zijn van elke andere noodzakelijke elektrische bescherming bij een dergelijke toepassing.

Product gegevens

Bedrijfs- en elektrische gegevens		Operationele temperatuur	
Ingangsspanning	220 tot 240 V	Omgevingstemperatuurbereik	-20 °C t/m 50 °C
Ingangsfrequentie	50 to 60 Hz		
Ingangsfrequentie	50 tot 60 Hz	Dimbaarheid en regelsystemen	
Aardlekstroom (max.)	0,5 mA	Lichtregeling	1-10V
Duur aanloopstroom	0,40 ms		
Aanloopstroom (max.)	45 A	Eigenschappen behuizing en afmetingen	
Aantal producten op MCB (16 A Type B) (nom.)	12	Behuizing	L 359x30x22
		Keurmerken en classificaties	
Bedrading		Beschermingsklasse	IP 20 [Bescherming tegen vingers]
Connectortype ingangsaansluitingen	WAGO 251 universele connector [Geschikt voor zowel automatische (ALF en ADS) als handmatige bedrading]	Energierendement-index	A1 BAT
Connectortype uitgangsaansluitingen	WAGO 251 universele connector [Geschikt voor zowel automatische (ALF en ADS) als handmatige bedrading]	Veiligheidsnorm	IEC 61347-2-3
		Milieunorm	ISO 14001
		Keurmerken	CE-markering ENEC-certificaat VDE-EMV-certificaat

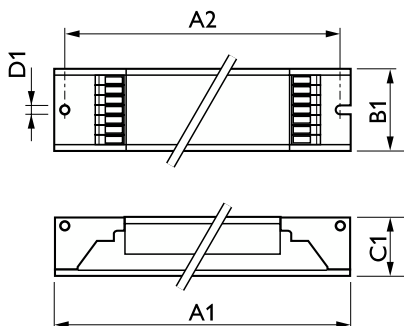
HF-REGULATOR II TL5

Productgegevens

Productnaam voor bestelling	HF-R 239 TL5 EII 220-240V 50/60Hz
Volledige productnaam	HF-R 239 TL5 EII 220-240V 50/60Hz
Full EOC	871150091474330
Bestelcode	91474330
Materiaalnr. (12NC)	913700633266
Lokale code	HFR239TL5EII

Numerator - Aantal per pak	1
EAN/UPC - product/behuizing	8711500914743
Numerator - Dozen per buitendoos	12
EAN/UPC - Case	8711500914750

Maatschets



Product	D1	C1	A1	A2	B1
HF-R 239 TL5 EII 220-240V 50/60Hz	4,2 mm	22 mm	359 mm	350 mm	30 mm

