



HID-PrimaVision CDM Elite Medium Wattage

HID-PV 315 /S CDM 220-240V 50/60Hz

Zeer betrouwbare elektronische VSA-units voor middenvermogen-lampen: 80.000 uur levensduur voor de Xtreme-uitvoering en 50.000 uur voor de niet-Xtreme-uitvoeringen.

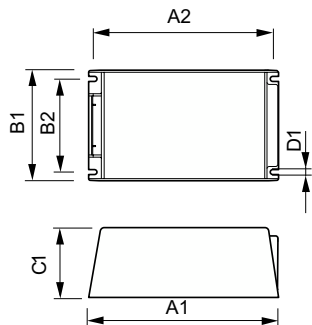
Product gegevens

Bedrijfs- en elektrische gegevens	
Ingangsspanning	220 tot 240 V
Ingangsfrequentie	50 to 60 Hz
Ingangsfrequentie	50 tot 60 Hz
Aardlekstroom (max.)	0,5 mA
Ingangsstroom (nom.)	1,53 A
Aantal producten op MCB (16 A Type B) (nom.)	4
Bedrading	
Connectortype	Insert
Operationele temperatuur	
Omgevingstemperatuurbereik	-20 °C t/m 55 °C
Eigenschappen behuizing en afmetingen	
Behuizing	/S
Keurmerken en classificaties	
Veiligheidsnorm	EN60928, 60926

Milieunorm	ISO 14001
Keurmerken	CE-markering ENEC-certificaat CB-certificaat
Productgegevens	
Productnaam voor bestelling	HID-PV 315 /S CDM 220-240V 50/60Hz
Volledige productnaam	HID-PV 315 /S CDM 220-240V 50/60Hz
Full EOC	872790084311800
Bestelcode	84311800
Materiaalnr. (12NC)	913700639466
Lokale code	PV315SCDM
Numerator - Aantal per pak	1
EAN/UPC - product/behuizing	8711500880888
Numerator - Dozen per buitendoos	4
EAN/UPC - Case	8727900843118

HID-PrimaVision CDM Elite Medium Wattage

Maatschets



Product	D1	C1	A1	A2	B1	B2
HID-PV 315 /S CDM 220-240V 50/60Hz	4,2 mm	60,0 mm	215,0 mm	204,5 mm	128,5 mm	111,5 mm

