



HF-Performer III for PL-T/C lamps

HF-P 1/226 PL-T/C III 220-240V 50/60Hz

HF-Performer III PL-T/C er en slank og bæredygtig elektronisk højfrekvensforkobling til PL-T- og PL-C-lystofrør. Den er ideel til anvendelser, hvor der er behov for stor energieffektivitet. HF-Performer III-serien er kendetegnet ved en robust konstruktion, der lever op til alle relevante internationale sikkerheds- og ydelsesstandarder, og energibesparende drift (CELMA EEI A2).

Produkt data

Drift og el	
Indgangsspænding	220 til 240 V
Linjefrekvens	50 to 60 Hz
Indgangsfrekvens	50 til 60 Hz
Bredde på startstrøm	0,250 ms
Startstrømspids (maks.)	18 A
Antal produkter pr. MCB (16 A, type B) (nom.)	28

Ledningsføring	
Stiktype på indgangsterminal	Indsætning
Stiktype, udgangsterminaler	Indsætning
Kabellængde fra enhed til lyskilde	1 m

Temperatur	
Omgivende temperaturområde	-25 °C til 50 °C
T-kabinet, levetid (nom.)	75 °C
T-kappe, maks. (maks.)	75 °C

Mekanik og armaturhus	
Armaturhus	S 103x67x30

Godkendelse og anvendelsesområde	
Kode for indtrængningsbeskyttelse	IP20 [Fingerbeskyttelse]
Indeks over energieffektivitet	A2/A2 BAT
Sikkerhedsstandard	IEC 61347-2-3
Miljøstandard	ISO 14001
Godkendelsesmærkninger	CE-mærkning ENEC-certifikat VDE-EMV-certifikat

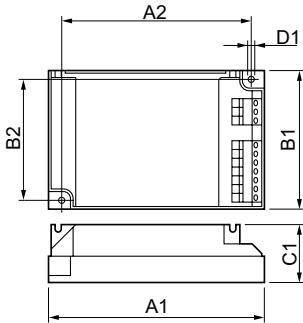
Produktdata	
Ordreproduktnavn	HF-P 1/226 PL-T/C III 220-240V
Det fulde produktnavn	HF-P 1/226 PL-T/C III 220-240V 50/60Hz
Full EOC	872790083423900
Beskrivelse af lokal kode	2049073038
Ordrekode	83423900
Materialenr. (12NC)	913700648866
Lokal ordrekode	2049073038

HF-Performer III for PL-T/C lamps

SAP-tæller – antal pr. pakke	1
EAN/UPC - Produkt/Æske	8711500881052
Tæller – antal pakker pr. kasse (udvendig emballage)	12

EAN/UPC – kasse	8727900834239
-----------------	---------------

Målskitse



Product	D1	C1	A1	A2	B1	B2
HF-P 1/226 PL-T/C III 220-240V	4,2 mm	30,0 mm	103,8 mm	93,5 mm	67,8 mm	57,5 mm

