



# HF-Performer Intelligent para TL5

## HF-Pi 3/4 14/24 TL5/PL-L EII 220-240V

HF-Performer Intelligent es un balasto electrónico de alta frecuencia, delgado y ligero, que permite intercambiar lámparas TL5 HE y HO de la misma longitud para maximizar la flexibilidad logística máxima del diseño y manejo de luminarias. Gracias a la función de alimentación inteligente basada en la tecnología Philips EII, HF-Performer Intelligent está optimizado para una máxima eficacia del sistema (nivel A2 BAT de CELMA EEI) en combinación con las lámparas TL5 y TL5 Eco.

### Datos del producto

Operativos y eléctricos	
Tensión de entrada	220 a 240 V
Line Frequency	50 to 60 Hz
Frecuencia de entrada	50 a 60 Hz
Corriente de pérdida a tierra (máx.)	0,5 mA
Anchura de corriente de irrupción	0,4 ms
Pico de corriente de irrupción (máx.)	45 A
Número de productos en MCB (16 A tipo B) (nom.)	12

Mecánicos y de carcasa	
Carcasa	L360x30x22

Aprobación y aplicación	
Índice de eficiencia energética	A2 BAT
Norma de seguridad	IEC 61347-2-3
Estándar medioambiental	ISO 14001
Marcas de conformidad	Certificado CE Certificado ENEC Certificado VDE-EMV

Cableado	
Terminales de entrada de tipo de conector	Inserción
Terminales de salida de tipo de conector	Inserción
Longitud de cable de dispositivo a lámpara	2 m

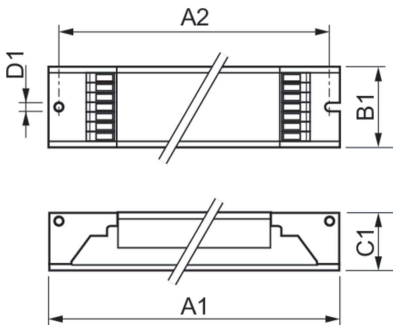
Temperatura	
Rango de temperatura ambiente	-25 °C a 50 °C
Vida útil con temperatura (nom.)	75 °C

Datos de producto	
Nombre de producto del pedido	HF-Pi 3/4 14/24 TL5/PL-L EII 220-240V
Nombre completo del producto	HF-Pi 3/4 14/24 TL5/PL-L EII 220-240V
Full EOC	872790088775400
Código de pedido	88775400
Código 12NC	913700657666
Cantidad por paquete	1

## HF-Performer Intelligent para TL5

EAN/UPC - Producto/Caja	8711500881960
Numerador SAP - Paquetes por caja exterior	12
Embalaje con código EAN/UPC	8727900887754

### Plano de dimensiones



Product	D1	C1	A1	A2	B1
HF-Pi 3/4 14/24 TL5/PL-L EII 220-240V	4,2 mm	22 mm	360 mm	350 mm	30 mm

