



HF-Regulator Intelligent Touch DALI para lâmpadas T5

HF-Ri TD 4 14/24 TL5 E+ 195-240V

Este reator eletrônico dimerizável de alta-frequência utiliza o protocolo DALI ou Touch & Dim para lâmpadas fluorescentes. Ele cumpre com os requisitos do A1BAT. Com um comando especial é possível detectar o consumo de energia do sistema, e com outro, é possível detectar que tipo de lâmpada está conectada. Combinada com controles, economia adicional de energia pode ser atingido.

Dados do produto

Dados elétricos e de operação	
Tensão de entrada	195-240 V
Line Frequency	50 to 60 Hz
Frequência de entrada	50 ^º a 60 ^º Hz
Corrente de fuga à terra (Máx.)	0,5 mA
Largura da corrente de irrupção	0,26 ms
Pico da corrente de irrupção (Máx.)	31 A
Número de produtos em MCB (16 A tipo B) (Nom.)	16

Cablagem	
Tipo de conector dos terminais de entrada	Conector universal WAGO 251 [Adequado para cablagem automática (ALF e ADS) e cablagem manual]

Tipo de conector dos terminais de saída	Conector universal WAGO 251 [Adequado para cablagem automática (ALF e ADS) e cablagem manual]
---	---

Temperatura	
Intervalo de temperatura ambiente	-25 °C a 50 °C
Vida útil da caixa T (Máx.)	75 °C
T-máxima na caixa (Máx)	75 °C

Controles e dimerização	
Interface de controle	TD

Dados mecânicos e de compartimento	
Compartimento	L 360x39x22

Aprovação e aplicação	
Código de proteção de entrada	IP20 [Proteção contra toques]

HF-Regulator Intelligent Touch DALI para lâmpadas T5

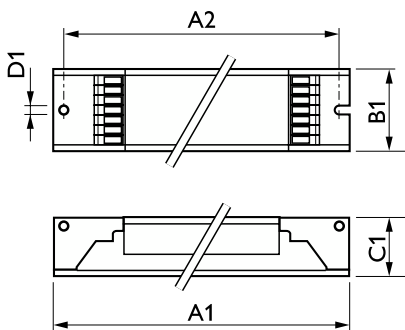
Índice de eficiência energética	A1 BAT
Standard de segurança	IEC 61347-2-3
Norma ambiental	ISO 14001
Marcas de aprovação	Marcação CE Certificação ENEC Certificação VDE-EMV

Dados do produto

Nome de produto da encomenda	HF-Ri TD 4 14/24 TL5 E+ 195-240V
Nome do produto completo	HF-Ri TD 4 14/24 TL5 E+ 195-240V
Full EOC	871829115678900
Descrição do código local	REATOR ELETRONICO FLUOR HF-Ri TD414E+

Código de encomenda	913700679166
Nº do material (12NC)	913700679166
Código local	HF-Ri TD414E+
Numerador — Quantidade por embalagem	1
EAN/UPC - produto/caixa	8718291156789
Numerador SAP — Embalagens por exterior	10
EAN/UPC - caixa	8718291156796

Desenho dimensional



Product	D1	C1	A1	A2	B1
HF-Ri TD 4 14/24 TL5 E+ 195-240V	4,2 mm	22,0 mm	360,0 mm	350,0 mm	39,0 mm

