



DynaVision Programmable Xtreme for CPO

HID-DV PROG Xt 140 CPO L1 208-277V

Highly reliable and flexible electronic drivers for CPO lamps; designed to save on energy costs via integrated controls and to reduce maintenance costs thanks to 80,000-hour lifetime and integrated lightning protection. The DynaVision Programmable product family is the perfect basis for any sort of lighting management solution.

Dados do produto

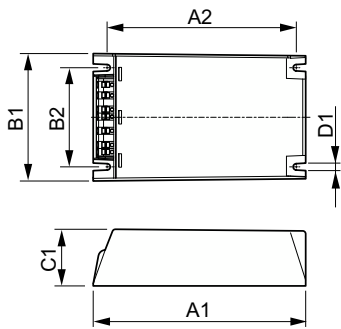
Funcionamento e características elétricas		Temperatura	
Tensão de entrada	208-240-277 V	Ampla intervalo de temperatura ambiente	-30 °C a 55 °C
Frequência de linha	50 to 60 Hz	Vida útil da caixa T (Nom.)	80 °C
Frequência de entrada	50 a 60 Hz		
Fator de potência 50% de carga (Mín.)	0,98	Controlos e regulação	
Corrente de fuga à terra (Máx.)	0,7 mA	Interface de controlo	PROG
Largura da corrente de irrupção	0,47 ms		
Corrente de entrada (Nom.)	0,75 A	Características mecânicas e compartimento	
Pico da corrente de irrupção (Máx.)	52 A	Corpo	Q
Número de produtos em MCB (16 A tipo B) 5 (Nom.)			
Cablagem		Aprovação e aplicação	
Comprimento do cabo do dispositivo à lâmpada	10 m	Proteção contra sobretensão (Comum/diferencial)	EN61547 (L-L 2 kV, L-G 4 kV), 10 kV TIL
Tipo de conector	WAGO series 804	Standard de segurança	IEC 607, 609, 926, 928 [Não existe nenhum padrão para os controladores de lâmpadas HID. Requisitos nestes padrões a ser

DynaVision Programmable Xtreme for CPO

	utilizados se forem considerados relevantes para o produto.]
Norma ambiental	ISO 14001
Marcas de aprovação	Marca F Marca CE Certificação VDE-EMV Certificação CB Certificação ENEC
Dados do produto	
Nome de produto da encomenda	HID-DV PROG Xt 140 CPO Q 208-277V
Nome do produto completo	HID-DV PROG Xt 140 CPO L1 208-277V
Código do produto completo	871829124153900

Código de encomenda	24153900
N.º material (12NC)	913700685966
Numerador – Quantidade por embalagem	1
EAN/UPC – Produto/caixa	8718291241539
Numerador – Embalagens por caixa exterior	12
EAN/UPC – Caso	8718291241546

Desenho dimensional



Product	D1	C1	A1	A2	B1	B2
HID-DV PROG Xt 140 CPO Q 208-277V	4,5 mm	40,0 mm	150,0 mm	133,6 mm	90,0 mm	70,0 mm

