



# HF-Selectalume II HT for TL5/TL-D lamps

## HF-S 254 TL5 II 220-240V 50/60Hz

HF-Selectalume II HT-forkoblingene er laget for å sikre lang levetid under tøffe driftsforhold. De gir høy pålitelighet, kvalitet og effektivitet, noe som sikrer avbruddsfri drift og maksimal sikkerhet. HF Selectalume II HT-forkoblingene er ikke bare tilgjengelige for T5-lyskilder, men nå også for TL-D-lyskilder. De er beregnet for bruk sammen med utendørs og innendørs belysningsløsninger som vanntette innfelte armaturer, som ofte brukes i parkeringsanlegg, industrihaller, kontorer og andre steder. Produktene er i samsvar med CE- og ENEC-standardene.

### Produktdata

Drift og elektronikk	
Inngangsspenning	220 til 240 V
Line Frequency	50 to 60 Hz
Inngangsfrekvens	50 til 60 Hz
Jordlekkasjestrøm (maks.)	0,5 mA
Startstrøm-bredde	0,38 ms
Startstrøm-topp (maks.)	30 A
Antall produkter på MCB (16A type B) (nom.)	12

Kabling	
Koblingstype på inngangsterminaler	WAGO 744-kontakt
Koblingstype, utgangsterminaler	WAGO 744-kontakt [Egnet for manuell kabling]

Temperatur	
Omgivelsestemperatur	-25 °C til 60 °C
Temperatur for optimal levetid for forkoblingsinnfatningen (nom.)	80 °C

Maksimal temperatur for innfatningen (maks)	80 °C
---------------------------------------------	-------

Mekanikk og innfatning	
Armaturhus	L 360x30x21

Godkjenning og bruksområde	
Ingress beskyttelseskode	IP20 [Fingerbeskyttet]
Energieffektivitet	A2 BAT
Godkjenningsmerker	PSG F-merke CE-merke ENEC-sertifikat CCC-sertifikat C-Tick-sertifikat TISI-merke SIRIM-godkjenning CCC-sertifikat

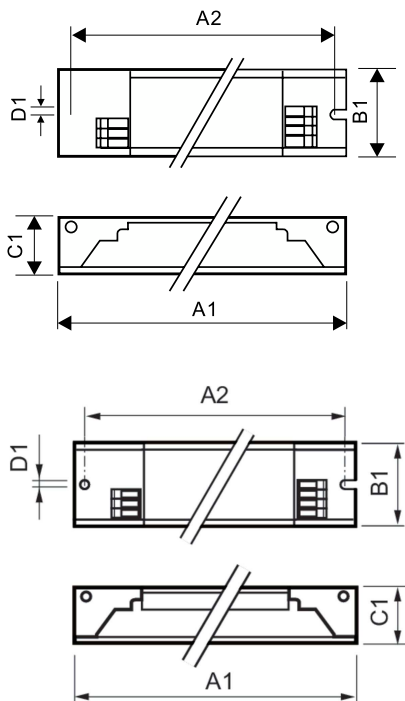
Produktdata	
Produktnavn for bestilling	HF-S 254 TL5 II HT 220-240V 50/60Hz
Fullstendig produktnavn	HF-S 254 TL5 II 220-240V 50/60Hz
Full EOC	871829165613500
Bestillingskode	65613500

## HF-Selectalume II HT for TL5/TL-D lamps

Materialenr. (12NC)	913700689866
SAP-teller – antall per pakke	1
EAN/UPC – produkt/boks	8718291656135
SAP-teller – pakker per utvendige	12

EAN/UPC – boks	8718291656142
----------------	---------------

### Målskisse



<b>Product</b>
HF-S 254 TL5 II HT 220-240V 50/60Hz

Product	A1	B1	C1	A2	B2	D1
HF-S 254 TL5 II HT 220-240V 50/60Hz	360,0 mm	30,0 mm	21,5 mm	350,0 mm		4,2 mm

