



# PrimaVision Xtreme CDO-hoz

## PV Xt Q 100W CDO

Rendkívül megbízható elektronikus előtétel CDO lámpákhoz. energiát takarít meg az elektromágneses előtételknél nagyobb világítási hatásfok révén, és csökkenti a karbantartási költségeket a 80 000 órás élettartamnak és a beépített villámvédelemnek köszönhetően.

### Termék adatok

Működtetés és elektronika	
Bemeneti feszültség	208-240-277 V
Hálózati frekvencia	50 to 60 Hz
Bemeneti frekvencia	50-60 Hz
Szivárgó földáram (maximum)	0,7 mA
Induló áramlökés szélessége	0,47 ms
Bemeneti áramerősség (névleges)	0,53 A
Induló áramlökés csúcsértéke (maximum)	52 A
Termékek száma a fő áramköri lapon (16 A, B típus) (névleges)	5
Kábelezés	
A lámpa és az eszköz közti vezeték hossza	10 m
Csatlakozó típusa	WAGO 804 sorozat
Hőmérséklet	
Környezeti hőmérséklet-tartomány	-30 és +55 °C között
A burkolat hőmérséklete, élettartam (névleges)	80 °C

Mechanika és tokozás	
Ház	Q
Tanúsítvány és alkalmazási területek	
Túlfeszültség-védelem (közös/különbözeti)	EN61547 (fázis-fázis 2 kV, fázis-föld 4 kV), 10 kV TIL
Biztonsági szabvány	IEC 607, 609, 926, 928 [HID-lámpa vezérlésére nem létezik szabvány. Ezen szabványok előírásai alkalmazandók, amennyiben az adott termék esetében relevánsak.]
Környezetvédelmi szabvány	ISO 14001
Jóváhagyási jelzések	F jelölés CE jelölés ENEC tanúsítvány VDE-EMV tanúsítvány

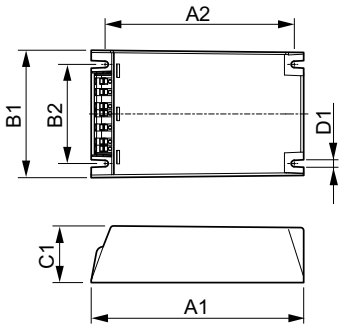
Termékadatok	
A termék megrendelési neve	PV Xt Q 100W CDO
Teljes terméknév	PV Xt Q 100W CDO
Full EOC	871829169888300
Rendelési kód	69888300
Cikkszám (12NC)	913700691066

## PrimaVision Xtreme CDO-hoz

Számláló – mennyiség csomagonként	1
EAN/UPC – termék/csomagolás	8718291698883
Számláló – csomag külső dobozonként	12

EAN/UPC – gyűjtőcsomagolás	8718291698890
----------------------------	---------------

### Méretezett rajza



Product	D1	C1	A1	A2	B1	B2
PV Xt Q 100W CDO	4,5 mm	40,0 mm	150,0 mm	133,6 mm	90,0 mm	70,0 mm

