

PHILIPS

Lighting



HID PrimaVision Xtreme Qcan CDO

PV Xt Q 150W CDO

Zeer betrouwbare elektronische VSA-units voor CDO-lampen; ontworpen om energie te besparen door een beter lichtrendement te bieden dan magnetische VSA-units en onderhoudskosten te verminderen dankzij de levensduur tot 80.000 uur en de ingebouwde bliksembescherming

Product gegevens

Bedrijfs- en elektrische gegevens	
Ingangsspanning	208-240-277 V
Ingangsfrequentie	50 to 60 Hz
Ingangsfrequentie	50 tot 60 Hz
Aardlekstroom (max.)	0,7 mA
Duur aanloopstroom	0,47 ms
Ingangsstroom (nom.)	0,7 A
Aanloopstroom (max.)	52 A
Aantal producten op MCB (16 A Type B) (nom.)	5
Bedrading	
Kabellengte van apparaat tot lamp	10 m
Connectortype	WAGO serie 804
Operationele temperatuur	
Omgevingstemperatuurbereik	-30 °C t/m 55 °C
Levensduur T-behuizing (nom.)	80 °C

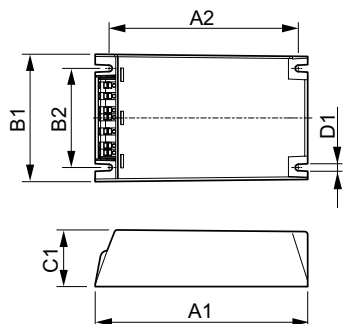
Eigenschappen behuizing en afmetingen	
Behuizing	Q
Keurmerken en classificaties	
Surge Protection (Common/Differential)	EN61547 (L-L 2kV, L-G 4kV), 10 kV TIL
Veiligheidsnorm	IEC 607, 609, 926, 928 [Er bestaat geen standaard voor HID-lampdrivers. Eisen in deze normen dienen gebruikt te worden indien zij relevant zijn voor het product.]
Milieunorm	ISO 14001
Keurmerken	F-markering CE-markering ENEC-certificaat VDE-EMV-certificaat

Productgegevens	
Productnaam voor bestelling	PV Xt Q 150W CDO
Volledige productnaam	PV Xt Q 150W CDO
Full EOC	871829169890600
Bestelcode	69890600
Materiaalnr. (12NC)	913700691166
Lokale code	PVXT150WCDOQ
Numerator - Aantal per pak	1

HID PrimaVision Xtreme Qcan CDO

EAN/UPC - product/behuizing	8718291698906
Numerator - Dozen per buitendoos	12
EAN/UPC - Case	8718291698913

Maatschets



Product	D1	C1	A1	A2	B1	B2
PV Xt Q 150W CDO	4,5 mm	40,0 mm	150,0 mm	133,6 mm	90,0 mm	70,0 mm

