



# DynaVision Programmable Xtreme for SON

## HID-DV PROG Xt 70 SON Q 208-277V

Driver elettronici altamente affidabili e flessibili per lampade SON, progettati per risparmiare energia tramite controlli integrati e per ridurre i costi di manutenzione grazie alla durata di 80.000 ore e alla protezione dai fulmini integrata. La famiglia di prodotti DynaVision Programmable costituisce il punto di partenza ideale per qualsiasi soluzione di gestione dell'illuminazione.

### Dati del prodotto

Funzionamento e parte elettrica	
Tensione in ingresso	208-240-277 V
Frequenza di linea	50 to 60 Hz
Frequenza di ingresso	Da 50 a 60 Hz
Corrente di dispersione (Max)	0,7 mA
Larghezza corrente di spunto	0,24 ms
Corrente in ingresso (Nom)	0,39 A
Picco corrente di spunto (Nom)	28 A
Numero di prodotti sotto interruttore magnetotermico (16A tipo B) (Nom)	11

Cablaggio	
Lunghezza cavo da dispositivo a lampada	10 m
Tipo connettore	WAGO serie 804

Temperatura	
Range temperatura ambiente	Da -30 °C a 55 °C

Temp. Involucro per definire la durata (Nom)	80 °C
--	-------

Controlli e dimmerazione	
Interfaccia di controllo	PROG

Meccanica e corpo	
Corpo	Q

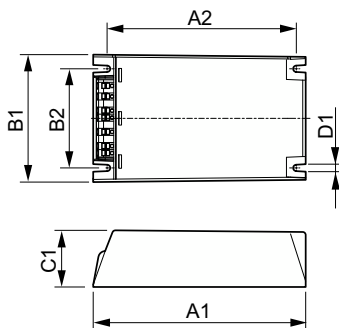
Approvazione e applicazione	
Protezione da sovratensioni (comune/differenziale)	EN61547 (L-L 2kV, L-G 4kV), 10 kV TIL
Standard di sicurezza	IEC 607, 609, 926, 928 [Non esiste uno standard per i driver delle lampade HID. I requisiti inclusi in questi standard sono da utilizzare se ritenuti rilevanti per il prodotto.]
Standard ambientale	ISO 14001

# DynaVision Programmable Xtreme for SON

<b>Marchi di approvazione</b>	Marchio F Marchio CE Certificato ENEC Certificato VDE-EMV
<b>Dati del prodotto</b>	
Nome prodotto ordine	HID-DV PROG Xt 70 SON Q 208-277V
Nome completo prodotto	HID-DV PROG Xt 70 SON Q 208-277V
Full EOC	871829166926500
Descrizione codice locale	HIDDV70SONQ
Codice d'ordine	66926500
Codice materiale (12NC)	913700693466

<b>Codice locale</b>	HIDDV70SONQ
<b>Numeratore SAP - Quantità per confezione</b>	1
<b>EAN/UPC - Prodotto/scatola</b>	8718291669265
<b>Numeratore - Confezioni per scatola esterna</b>	12
<b>EAN/UPC - Case</b>	8718291669272

## Disegno tecnico



Product	D1	C1	A1	A2	B1	B2
HID-DV PROG Xt 70 SON Q 208-277V	4,5 mm	40,0 mm	150,0 mm	133,6 mm	90,0 mm	70,0 mm

