



HF-Regulator Intelligent Touch DALI for PL-T/C and TL5C

HF-Ri TD 155 TL5C E+ 195-240V 50/60Hz

Inteligentny statecznik elektroniczny HFR do zmiany strumienia świetlnego używający protokołu DALI (Digital Addressable Lighting Interface, zgodnego z normą IEC62386) lub Touch and Dim do świetlówek. Wyposażono go w tryb korytarzowy programowany przez złącze Philips MultiOne. Działanie na wysokiej częstotliwości poprawia jakość światła i wydłuża czas eksploatacji lampy. Uprzedza planowane zmiany przepisów zgodnie z wymaganiami A1BAT.

Dane produktu

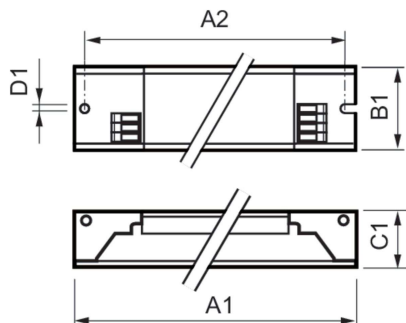
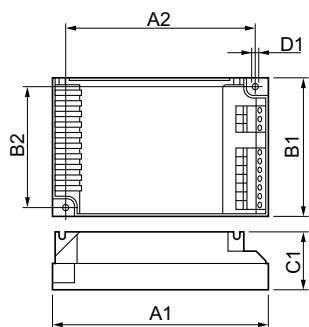
Eksploatacja i połączenie elektryczne		Temperatura	
Napięcie wejściowe	195-240 V	Zakres temperatur otoczenia	Od -25°C do 50°C
Częstotliwość linii	50 to 60 Hz	Temperatura obudowy - trwałość użytkowa (Max)	75 °C
Częstotliwość wejściowa	50 do 60 Hz	Maksymalna temperatura obudowy (Max)	75 °C
Prąd upływu (Max)	0,5 mA	Układy sterowania i ściemnianie	
Szerokość prądu rozruchowego	0,35 ms	Interfejs sterownika	TD
Szczyt prądu rozruchowego (Max)	45 A	Mechanika i korpus	
Liczba produktów na obwodzie zabezpieczonym 1 wyłącznikiem nadprądowym 16A typu B (Nom)	12	Obudowa	L 123x79x33
Okablowanie		Certyfikaty i zastosowania	
Złącze wejściowe typu połączenia	WAGO 250	Kod stopnia ochrony	IP20 [Ochrona przed dotknięciem palcem]
Złącze wyjściowe typu połączenia	WAGO 250	Wskaźnik efektywności energetycznej	A1 BAT

HF-Regulator Intelligent Touch DALI for PL-T/C and TL5C

Norma bezpieczeństwa	IEC 61347-2-3
Norma środowiskowa	-
Oznaczenia Certyfikatów	EMC Znak CE Certyfikat ENEC
Dane techniczne produktu	
Nazwa produktu na zamówieniu	HF-Ri TD 155 TL5C E+ 195-240V 50/60Hz
Pełna nazwa produktu	HF-Ri TD 155 TL5C E+ 195-240V 50/60Hz

Full EOC	871829171864200
Kod zamówienia	71864200
Materiał Nr (12NC)	913700761866
Numerator - Quantity Per Pack	1
EAN/UPC - Produkt/opakowanie	8718291718642
Numerator - Packs per outer box	12
EAN/UPC - Opakowanie	8718291718659

Rysunki techniczne



Product

HF-Ri TD 155 TL5C E+ 195-240V 50/60Hz

Product	A1	B1	C1	A2	B2	D1
HF-Ri TD 155 TL5C E+ 195-240V 50/60Hz	123,0 mm	79,0 mm	33,0 mm	111,0 mm	67,0 mm	4,5 mm

