



Centium T5HO

CENTIUM ELE BALLAST (2) F54/T5HO 120-277V

No matter what the conditions require, operating at a variety of line voltages between 120V to 480V, whether located in high ambient temperature environments (requiring a 90° C rating) or not, our family of Philips Advance Centium ballasts are ideal for a wide variety of applications.

Données du produit

Renseignements généraux

Type de lampe	F54T5/HO
Nombre de lampes	1/2 piece/unit
Type de ballast	Electronic Fluorescent
Modèle de base	ICN2S5490CN
Convient à une utilisation à l'extérieur	Yes
Rallumage automatique	Yes

Fonctionnement et électricité

Tension d'entrée	120 to 277 V
Fréquence d'entrée	50 à 60 Hz
Distorsion harmonique totale États-Unis	10 %
Méthode d'amorçage	Programmed Start
Facteur de crête (nom.)	1,7
Temps d'amorçage (nom.)	1,5 s
Facteur de ballast (nom.)	1
Facteur de puissance (nom.)	0.98
Courant à l'entrée (max.)	1.00 A
Courant à l'entrée (min.)	0.43 A
Puissance d'entrée (nom.)	119-117 W
Puissance nominale de la lampe	54 W

Câblage

Couleur des bornes d'entrée	No terminals
Couleur des bornes de sortie	No terminals
Longueur de dénudage du câble	0.50/0.375 mm
Connexion de la lampe	Series
Longueur de câble par couleur	See data sheet
Épaisseur du câble (nom.)	18AWG mm
Type de câble	Solid
Configuration de câblage à distance permise	Yes
Configuration de câblage en tandem permise	Yes
Configuration de raccordement coupe-fil permise	Yes
Distance max. ballast-lampe pour câblage à distance	20'
Distance max. du ballast à la lampe pour un câblage en tandem	Blue = 20'
Distance max. du ballast à la lampe pour le raccordement coupe-fil	Blue = 20'
Type de connecteur	No connector

Température

T boîtier maximum (nom.)	90 °C
--------------------------	-------

Centium T5HO

Mécanique et boîtier

Matériau du boîtier	Métal
Boîtier	N
Dimensions du boîtier	9.5" x 1.3" x 1.0"

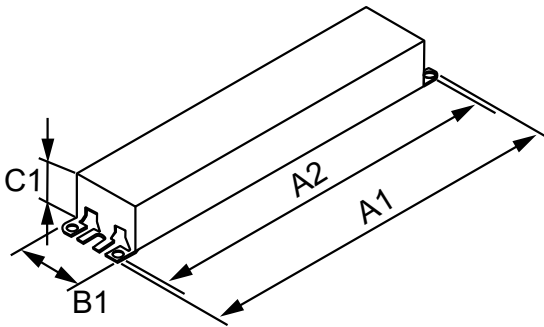
Approbation et utilisation

Norme d'immunité CEM	FCC Non-Consumer
Marques d'approbation	CSA certificate UL certificate CEC Listing NOM certificate RoHS Compliant
Niveau d'humidité et de bruit	A
Reconnu par UL	No

Données de produit

Nom du produit de la commande	CENTIUM ELE BALLAST (2) F54/ T5HO 120-277V
EAN/CUP – Produit	781087124857
Code de commande	498394
Local Code	498394
Numérateur – Quantité par emballage	1
Numérateur – Emballages par boîte extérieure	30
Numéro de matériau (12NC)	913701246102
Poids net (pièce)	0,441 kg

Schéma dimensionnel



ELE BALLAST (2) F54/T5HO 120-277V

Product	A1	A2	B1	C1
CENTIUM ELE BALLAST (2) F54/T5HO 120-277V	9,50 in	8,90 in	1,30 in	1,00 in

