



# ROVR

## ROVR INTLV DIM (1) F32T8\_NO SALE TO CALIF

Philips Advance ROVR ballasts reflect the latest approach to controlling fluorescent lighting. Rather than simply responding to instructions from control components, ROVR ballasts enable two-way communication, and have the ability to dim and switch individual ballasts through the control signal. These features allow for virtually unlimited design flexibility while creating sustainable lighting systems. This two-way communication is made possible through the industry-standard digital communication protocol known as DALI (Digital Addressable Lighting Interface). This protocol allows ROVR ballasts to provide users with operational data while controlling the output of individual luminaires. This fully supports sustainable design principles such as daylight harvesting and occupancy sensors while enabling a proactive response to maintenance concerns.

### Données du produit

Renseignements généraux	
Type de lampe	F32T8
Nombre de lampes	1 piece/unit
Type de ballast	Dimmable Fluorescent
Modèle de base	IDA132SC
Convient à une utilisation à l'extérieur	Yes
Rallumage automatique	Yes

Fonctionnement et électricité	
Tension d'entrée	120 to 277 V
Fréquence d'entrée	50 à 60 Hz
Distorsion harmonique totale États-Unis	10 %
Méthode d'amorçage	Programmed Start
Facteur de crête (nom.)	1,7
Temps d'amorçage (nom.)	1,5 s
Facteur de ballast (max.)	1

Câblage	
Couleur des bornes d'entrée	No terminals
Couleur des bornes de sortie	No terminals
Longueur de dénudage du câble	0.50/0.375 mm
Épaisseur du fil de commande	18AWG
Connexion de la lampe	Series
Longueur de câble par couleur	See data sheet
Épaisseur du câble (nom.)	18AWG mm

## ROVR

Type de câble	Solid
Configuration de câblage à distance permise	No
Configuration de câblage en tandem permise	No
Configuration de raccordement coupe-fil permise	No
Distance max. ballast-lampe pour câblage à distance	No Remote
Distance max. du ballast à la lampe pour un câblage en tandem	NA
Distance max. du ballast à la lampe pour le raccordement coupe-fil	NA
Type de connecteur	No connector

### Température

T boîtier maximum (nom.)	70 °C
--------------------------	-------

### Mécanique et boîtier

Matériau du boîtier	Métal
Boîtier	SC
Dimensions du boîtier	9.5" x 1.7" x 1.18"

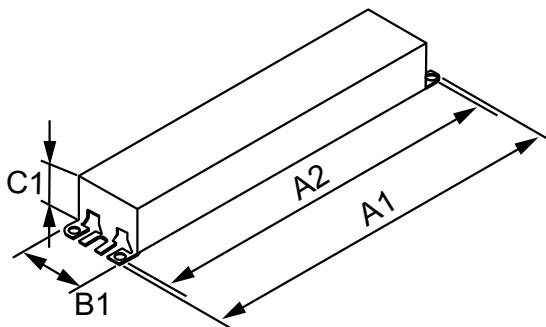
### Approbation et utilisation

Norme d'immunité CEM	FCC Consumer
Marques d'approbation	CSA certificate UL certificate CEC Listing CEE Rated NEMA Premium RoHS Compliant
Niveau d'humidité et de bruit	A
Reconnu par UL	No

### Données de produit

Nom du produit de la commande	ROVR INTLV DIM (1) F32T8_NO SALE TO CALIF
EAN/CUP – Produit	781087049655
Code de commande	196667
Local Code	196667
Numérateur – Quantité par emballage	1
Numérateur – Emballages par boîte extérieure	20
Numéro de matériau (12NC)	913710286102
Poids net (pièce)	413,000 g

### Schéma dimensionnel



ELE DIMMING BALLAST (1) F32T8 120-277V

Product	A1	A2	B1	C1
ROVR IDA132SC35M	9,5 in	8,90 in	1,7 in	1,18 in

