



F-can (72C)

F-CAN HID MH BAL 400W M59 120/277V FCAN

The Philips Advance line of F-can HID ballasts comes in two dual-voltage configurations for the US and Canadian market. Ballasts for these luminaires are most often encased and potted in fluorescent ballast type cans.

Données du produit

Renseignements généraux	
Code ANSI	M59
Type de lampe	400W MH
Nombre de lampes	1 piece/unit
Type de circuit	CWA
Type de ballast	Magnetic HID
Modèle de base	72C6082
Convient à une utilisation à l'extérieur	Yes
Numéro de catalogue de l'amorçeur	NA
Numéro de catalogue du condensateur	Inside Can
Rallumage automatique	No

Fonctionnement et électricité	
Tension d'entrée	120/277 V
Fréquence d'entrée	60 Hz
Courant à l'entrée (circuit ouvert)	3.85/1.65 A
Courant à l'entrée (départ)	3.25/1.4 A
Courant à l'entrée (court-circuit)	2.4-3.6/1.05-1.55 A
Courant secondaire (court-circuit)	3.2-3.9 A
Déviations à débit réglé	10%
Facteur de ballast (nom.)	1
Facteur de puissance (nom.)	0.90
Tension du circuit ouvert	310 V
Courant à l'entrée (nom.)	3.9/1.7 A A

Puissance d'entrée (nom.)	460 W
Puissance nominale de la lampe	400 W
Câblage	
Longueur de dénudage du câble	0.5 mm
Longueur de câble par couleur	12"
Type de câble	Stranded
Configuration de câblage à distance permise	Yes
Distance max. ballast-lampe pour câblage à distance	Determined by AWG used
Valeur de fusible recommandée	10/5 A

Mécanique et boîtier	
Matériau du boîtier	Métal
Boîtier	F-Can
Dimensions du boîtier	19.2 x 2.63 x 3.19

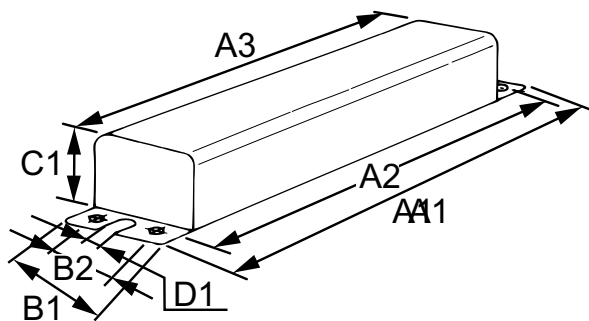
Approbation et utilisation	
Test de tension du circuit ouvert (volts)	280-340 V
Marques d'approbation	CSA certificate UL certificate RoHS Compliant
Mention de température	90°C max. case
Reconnu par UL	No
Essai diélectrique (1 minute)	1600 V

F-can (72C)

Essai diélectrique (2 secondes)	2000 V
Classe d'isolation UL	A(105°C)
Code de température UL	NA
Données de produit	
Nom du produit de la commande	F-CAN HID MH BAL 400W M59 120/277V FCAN
EAN/CUP – Produit	781087025161

Code de commande	494336
Local Code	494336
Numérateur – Quantité par emballage	1
Numérateur – Emballages par boîte extérieure	1
Numéro de matériau (12NC)	913710409201
Poids net (pièce)	10,293 kg

Schéma dimensionnel



Product	A1	A2	A3	B1	B2	C1	D1
F-CAN HID MH BAL 400W M59 120/277V FCAN	12 in	18,63 in	18 in	3,9 in	2,0 in	2,6 in	0,3 in

MH BAL 400W M59 120/277V FCAN

