



Optanium T8 Programmed Start

OPTANIUM ELE BALLAST (4) F32T8 120-277V

Philips Advance Optanium high-efficiency electronic ballasts are engineered to optimize lighting performance and maximize energy savings. These ballasts provide an unparalleled package of features and benefits to support the wide variety of T8 fluorescent lamps out in the market place.

Données du produit

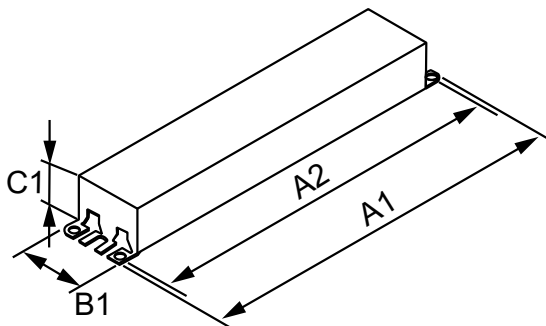
Renseignements généraux		Puissance nominale de la lampe	
Type de lampe	F32T8	Puissance nominale de la lampe	32 W
Nombre de lampes	3/4 piece/unit	Câblage	
Type de ballast	Electronic Fluorescent	Couleur des bornes d'entrée	No terminals
Modèle de base	IOP4PSP32LWSC	Couleur des bornes de sortie	No terminals
Convient à une utilisation à l'extérieur	Yes	Longueur de dénudage du câble	0.50/0.375 mm
Rallumage automatique	Yes	Connexion de la lampe	Parallel
Fonctionnement et électricité		Longueur de câble par couleur	See data sheet
Tension d'entrée	120 to 277 V	Épaisseur du câble (nom.)	18AWG mm
Fréquence d'entrée	50 à 60 Hz	Type de câble	Solid
Distorsion harmonique totale États-Unis	10 %	Configuration de câblage à distance permise	Yes
Méthode d'amorçage	Programmed Start	Configuration de câblage en tandem permise	Yes
Facteur de crête (nom.)	1,6	Configuration de raccordement coupe-fil permise	Yes
Temps d'amorçage (nom.)	1,5 s	Distance max. ballast-lampe pour câblage à distance	20'
Facteur de ballast (nom.)	0.71	Distance max. du ballast à la lampe pour un câblage en tandem	Any = 20'
Facteur de puissance (nom.)	0.98	Distance max. du ballast à la lampe pour le raccordement coupe-fil	Any = 20'
Courant à l'entrée (max.)	0.78 A	Type de connecteur	No connector
Courant à l'entrée (min.)	0.33 A		
Puissance d'entrée (nom.)	94-93 W		

Optanium T8 Programmed Start

Température	
T boîtier maximum (nom.)	70 °C
Mécanique et boîtier	
Matériau du boîtier	Métal
Boîtier	SC
Dimensions du boîtier	9.5" x 1.7" x 1.18"
Approbation et utilisation	
Norme d'immunité CEM	FCC Non-Consumer
Marques d'approbation	CSA certificate UL certificate CEC Listing CEE Rated NEMA Premium RoHS Compliant
Niveau d'humidité et de bruit	A

Reconnu par UL	No
Données de produit	
Nom du produit de la commande	OPTANIUM ELE BALLAST (4) F32T8 120-277V
EAN/CUP – Produit	781087081655
Code de commande	109629
Local Code	109629
Numérateur – Quantité par emballage	1
Numérateur – Emballages par boîte extérieure	20
Numéro de matériau (12NC)	913710894502
Poids net (pièce)	613,000 g

Schéma dimensionnel



ELE BALLAST (4) F32T8 120-277V

Product	A1	A2	B1	C1
OPTANIUM ELE BALLAST (4) F32T8 120-277V	9,5 in	8,90 in	1,7 in	1,18 in

