



PrimaVision BasePerform

HID-PV Base HID-PV Base 150 SON/CDO Q 220-240V

Vysoce spolehlivé elektronické předřadníky pro SON a CDO světelné zdroje, navržené tak, aby šetřily energii díky vyšší účinnosti ve srovnání s elektromagnetickými předřadníky a aby snižovaly náklady na údržbu díky životnosti až 50 000 hodin.

Údaje o produktu

Provozní a elektrické	
Vstupní napětí	220 až 240 V
Frekvence sítě	50 to 60 Hz
Vstupní frekvence	50 až 60 Hz
Svodový proud (max.)	0,7 mA
Šířka náběhového proudu	0,02 ms
Vstupní proud (jmen.)	0,75 A
Špička náběhového proudu (max.)	35 A
Počet produktů v MCB (16A typ B) (jmen.)	8
Prodrátování	
Délka kabelů mezi zařízením a světelným zdrojem	1,5 m
Typ konektoru	WAGO řady 804
Teplota okolí	
Rozsah okolních teplot	-30 °C až 55 °C

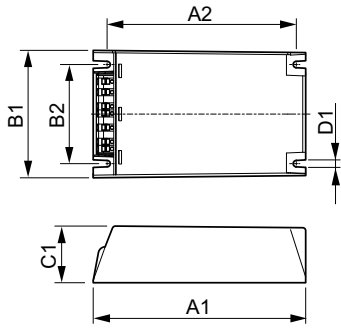
Teplota životnosti pouzdra (jmen.)	80 °C
Mechanické a materiály	
Tělo	Q
Certifikace a použití	
Přepětová ochrana (společná/ rozdílová)	EN61547 (L-L 2 kV, L-G 4 kV) kV
Bezpečnostní standard	IEC 607, 609, 926, 928 [Pro předřadníky světelných zdrojů HID neexistuje žádná norma. Požadavky těchto norem je třeba použít, pokud je považujete za relevantní pro daný výrobek.]
Norma pro ochranu životního prostředí	ISO 14001
Certifikační značky	Značka CE Certifikát ENEC Certifikát VDE-EMV
Označení a balení	
Objednací název produktu	HID-PV Base 150 SON/CDO Q 220-240V
Celý název výrobku	HID-PV Base HID-PV Base 150 SON/CDO Q 220-240V

PrimaVision BasePerform

Full EOC	871869653157000
Objednací kód	53157000
Číslo materiálu (12NC)	913712008966
Číslování SAP – počet v balení	1
EAN/UPC – výrobek/pouzdro	8718696531570

Číslování SAP – balení v krabici	12
Pouzdro – EAN/UPC	8718696531587

Rozměrové výkresy



Product	D1	C1	A1	A2	B1	B2
HID-PV Base 150	4,5 mm	40,0 mm	150,0 mm	133,6 mm	90,0 mm	70,0 mm
SON/CDO Q 220-240V						

