



HF-Performer III for TL-D lamps

HF-P 3/418 TL-D III 220-240V 50/60Hz IDC

HP-Performer III TLD je tenký vysokofrekvenční elektronický předřadník pro zářivky TL-D zohledňující trvalou udržitelnost. Je ideální pro použití vyžadující vysokou energetickou účinnost. Série HF-Performer III se vyznačuje robustním designem, vyhovuje všem relevantním mezinárodním standardům v oblasti bezpečnosti a výkonu a je energeticky účinný (CELMA EEI A2).

Údaje o produktu

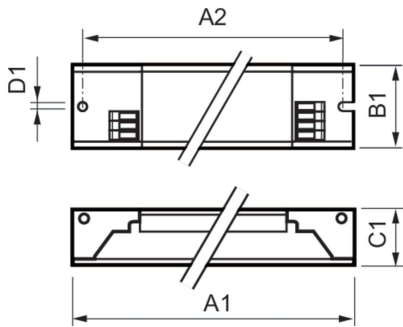
Provozní a elektrické	
Vstupní napětí	220 až 240 V
Frekvence sítě	50 to 60 Hz
Vstupní frekvence	50 až 60 Hz
Šířka náběhového proudu	0,25 ms
Účinnost (zlomek)	0.99
Špička náběhového proudu (max.)	24 A
Počet produktů v MCB (16A typ B) (jmen.)	28
Prodrátování	
Vstupní svorky, typ konektoru	Univerzální konektor WAGO 251 [Je vhodný jak pro automatické (ALF a ADS) tak manuální připojení]
Výstupní svorky, typ konektoru	Univerzální konektor WAGO 251 [Je vhodný jak pro automatické (ALF a ADS) tak manuální připojení]
Teplota okolí	
Rozsah okolních teplot	-25 °C až 60 °C

Teplota životnosti pouzdra (jmen.)	80 °C
Maximální teplota (max.)	80 °C
Mechanické a materiály	
Tělo	L 280x40x28
Certifikace a použití	
Kód ochrany proti vniknutí	IP20 [Chráněno proti vniknutí prstů]
Index energetické účinnosti	A2 BAT
Bezpečnostní standard	IEC 61347-2-3
Norma pro ochranu životního prostředí	ISO 14001
Certifikační značky	Značka CE Certifikát ENEC Certifikát VDE-EMV
Označení a balení	
Objednací název produktu	HF-P 3/418 TL-D III 220-240V 50/60Hz IDC
Celý název výrobku	HF-P 3/418 TL-D III 220-240V 50/60Hz IDC
Full EOC	872790091162600
Objednací kód	91162600
Číslo materiálu (12NC)	913713031466
Číslování SAP – počet v balení	1

HF-Performer III for TL-D lamps

EAN/UPC – výrobek/pouzdro	8711500999627
Číslování SAP – balení v krabičce	10
Pouzdro – EAN/UPC	8727900911626

Rozměrové výkresy



Product	D1	C1	A1	A2	B1
HF-P 3/418 TL-D III 220-240V 50/60Hz IDC	4,2 mm	28,0 mm	280,0 mm	265,0 mm	40,0 mm

