



HF-Performer III pentru surse de iluminat TL-D

HF-P 3/418 TL-D III 220-240V 50/60Hz IDC

Balasturile HF-Performer III TL-D III oferă versatilitate maximă și îndeplinesc toate specificațiile necesare pentru calitate comercială. Ele oferă, de asemenea, beneficiile suplimentare ale tehnologiei de reducere a strălucirii lămpii, făcând aceste balasturi compatibile cu lămpile de economisire a energiei. Ca atare, aceste balasturi fac parte dintr-un sistem general de iluminat de înaltă eficiență care vă poate ajuta pe dumneavoastră sau pe clienții dumneavoastră să realizați orice cod energetic internațional sau local pe care trebuie să-l respectați. Balasturile HF-Performer III TL-D III sunt alegerea ideală pentru o gamă largă de aplicații noi de construcții și modernizare în sectorul comercial, inclusiv pentru montaj general pe suprafață sau iluminat pentru birouri, parcuri, depozite, aplicații impermeabile și alte aplicații. Balastul este conceput în primul rând pentru aplicații de interior. Pentru aplicații în exterior, aparatul de iluminat trebuie să fie de clasă minimă și să fie suficient protejat împotriva apei și a prafului. Instalarea ar trebui, de asemenea, să fie protejată împotriva oricăror supratensiuni de fulger sau orice altă protecție electrică necesară, așa cum este considerată într-o astfel de instalare și aplicație tipică.

Catalog de date

Funcționare și sistem electric	
Tensiune de intrare	De la 220 până la 240 V
Frecvență linie	50 to 60 Hz
Frecvență de intrare	De la 50 până la 60 Hz
Lățime curent de pornire	0,25 ms
Factor de putere (fracție)	0.99
Vârf curent de pornire (max.)	24 A

Număr de produse pe MCB (16 A tip B) 28
(nom.)

Cablaj

Tip conector borne de intrare Conector universal WAGO 251 [Potrivit pentru cablaj automat (ALF și ADS) și manual]

HF-Performer III pentru surse de iluminat TL-D

Tip conector borne de ieșire	Conector universal WAGO 251 [Potrivit pentru cablaj automat (ALF și ADS) și manual]
------------------------------	---

Temperatură

Interval temperatură ambientală	De la -25 °C până la 60 °C
Durată de via a T-case (nom.)	80 °C
Maximum T-case (max.)	80 °C

Sistem mecanic și carcasă

Carcasă	L 280x40x28
---------	-------------

Aprobare și aplica ie

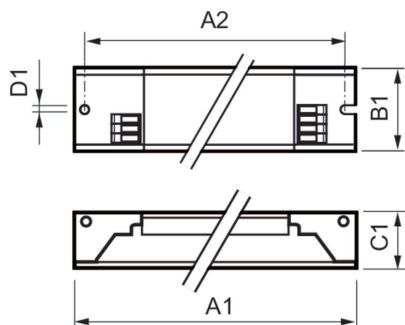
Cod protec ie împotriva infiltrărilor	IP20 [Protejat împotriva contactului cu mâna]
Indice de eficien ă energetică	A2 BAT
Standard de siguran ă	IEC 61347-2-3

Standard de mediu	ISO 14001
Mărci de omologare	Marcaj CE Certificat ENEC Certificat VDE-EMV

Date despre produs

Nume comandă produs	HF-P 3/418 TL-D III 220-240V 50/60Hz IDC
Numele complet al produsului	HF-P 3/418 TL-D III 220-240V 50/60Hz IDC
Full EOC	872790091162600
Cod de comandă	91162600
Număr material (12NC)	913713031466
Numărător SAP – Cantitate per pachet	1
EAN/UPC – Produs/Cutie	8711500999627
Numărător SAP – Pachete per exterior	10
EAN/UPC – Cutie	8727900911626

Cote



Product	D1	C1	A1	A2	B1
HF-P 3/418 TL-D III 220-240V 50/60Hz IDC	4,2 mm	28,0 mm	280,0 mm	265,0 mm	40,0 mm

