

HF-Performer III TL-D fényforrásokhoz

HF-P 336 TL-D III 220-240V 50/60Hz IDC

A HF-Performer III TLD egy fenntartható, vékony és magas-frekvenciájú, elektronikus előtét TL-D fénycsövekhez. Ideális olyan alkalmazásokhoz, ahol követelmény a jelentős energiatakarékosság. A HF-Performer III termékcsalád robusztus kivitelezésű, megfelel minden vonatkozó nemzetközi biztonsági és teljesítményre vonatkozó szabványnak, energiatakarékossági indexe (CELMA EEI A2).

Termék adatok

Működtetés és elektronika	
Bemeneti feszültség	220–240 V
Hálózati frekvencia	50 to 60 Hz
Bemeneti frekvencia	50–60 Hz
Induló áramlökés szélessége	0,35 ms
Teljesítménytényező (tört)	0.99
Induló áramlökés csúcsértéke (maximum)	31 A
Termékek száma a fő áramkörü lapon (16 A, B típus) (névleges)	12

	(ALF vagy ADS) és kéz i bekötésre is]
--	---

Hőmérséklet	
Környezeti hőmérséklet-tartomány	–25 és 60 °C között
A burkolat hőmérséklete, élettartam (névleges)	80 °C
A foglalat hőmérséklete, maximum (maximum)	80 °C

Mechanika és tokozás	
Ház	L 280x40x28

Tanúsítvány és alkalmazási területek	
Por és víz elleni védelem kódja	IP20 [Ujjak behatolása ellen védett]
Energiahasznosítási index	A2 BAT
Biztonsági szabvány	IEC 61347-2-3
Környezetvédelmi szabvány	ISO 14001

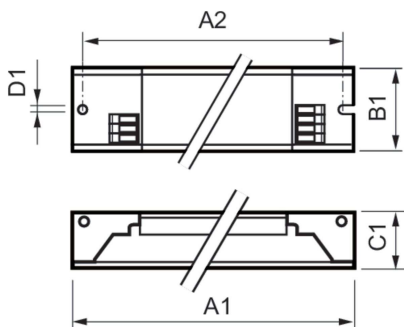
Kábelezés	
Csatlakozótípus, bemeneti csatlakozók	WAGO 251 univerzális csatlakozó [Alkalmas automatikus (ALF vagy ADS) és kéz i bekötésre is]
Csatlakozótípus, kimeneti csatlakozók	WAGO 251 univerzális csatlakozó [Alkalmas automatikus

HF-Performer III TL-D fényforrásokhoz

Jóváhagyási jelzések	CE jelölés ENEC tanúsítvány VDE-EMV tanúsítvány
Termékadatok	
A termék megrendelési neve	HF-P 336 TL-D III 220-240V 50/60Hz IDC
Teljes terméknév	HF-P 336 TL-D III 220-240V 50/60Hz IDC
Full EOC	872790091168800
Rendelési kód	91168800

Cikkszám (12NC)	913713031766
Számláló – mennyiség csomagonként	1
EAN/UPC – termék/csomagolás	8711500999689
Számláló – csomag külső dobozonként	10
EAN/UPC – gyűjtőcsomagolás	8727900911688

Méretezett rajza



Product	D1	C1	A1	A2	B1
HF-P 336 TL-D III 220-240V 50/60Hz IDC	4,2 mm	28,0 mm	280,0 mm	265,0 mm	40,0 mm

