



HF-Selectalume II TL-D

HF-S 218/236 TL-D II 220-240V 50/60Hz

HF-Selectalume II to najbardziej ekonomiczne, niezawodne, kompaktowe i niedrogie rozwiązanie świetłówkowe z zastosowaniem przelomowej technologii, która umożliwia energooszczędność, elastyczność systemu i niezrównaną wydajność. Ekonomiczny model HF-Selectalume II charakteryzuje się solidnym wzornictwem spełniającym wszystkie odpowiednie międzynarodowe normy bezpieczeństwa i wydajności. HF-Selectalume II jest przeznaczony do stosowania z oprawami oświetleniowymi do wnętrz, na przykład reflektorami, oświetleniem typu downlight i oprawami schowanymi, które są przeważnie stosowane w biurach, sklepach, przemyśle, hotelarstwie, restauracjach i innych miejscach, w których instalowane są urządzenia sterujące z okazjonalnym przelączaniem

Dane produktu

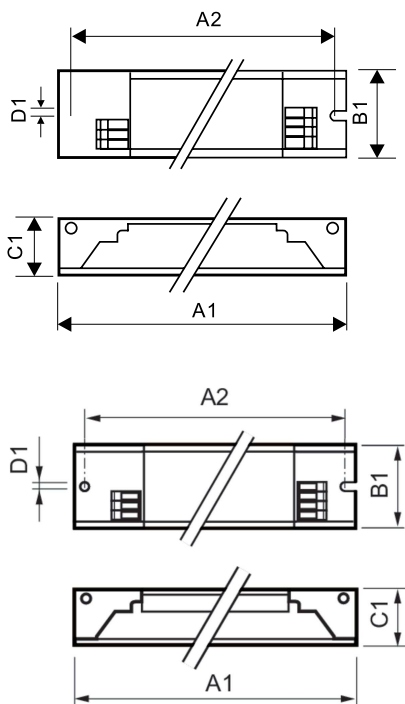
Eksploatacja i połączenie elektryczne		Złącze wyjściowe typu połączenia	
Napięcie wejściowe	220 do 240 V	Złącze WAGO 744 [Odpowiednie do ręcznego okablowania]	
Częstotliwość linii	50 to 60 Hz	Temperatura	
Częstotliwość wejściowa	50 do 60 Hz	Zakres temperatur otoczenia	Od -20°C do 55°C
Prąd upływu (Max)	0,5 mA	Temperatura obudowy - trwałość użytkowa (Nom)	75 °C
Szerokość prądu rozruchowego	0,35 ms	Maksymalna temperatura obudowy (Max)	75 °C
Szczyt prądu rozruchowego (Max)	18 A	Mechanika i korpus	
Liczba produktów na obwodzie zabezpieczonym 1 wyłącznikiem nadprądowym 16A typu B (Nom)	28	Obudowa	L 280x30x28
Okablowanie		Certyfikaty i zastosowania	
Złącze wejściowe typu połączenia	Złączka WAGO 744	Kod stopnia ochrony	IP20 [Ochrona przed dotknięciem palcem]

HF-Selectalume II TL-D

Wskaźnik efektywności energetycznej	A2 BAT
Oznaczenia Certyfikatów	Znak F Znak CE Certyfikat ENEC Certyfikat CCC Certyfikat C-Tick Certyfikat PSB Znak TISI Zatwierdzenie SIRIM Certyfikat CB Certyfikat CCC Certyfikat VDE-EMV
Dane techniczne produktu	
Nazwa produktu na zamówieniu	HF-S 218/236 TL-D II 220-240V 50/60Hz
Pełna nazwa produktu	HF-S 218/236 TL-D II 220-240V 50/60Hz

Full EOC	872790090553300
Kod zamówienia	90553300
Materiał Nr (12NC)	913713032466
Numerator - Quantity Per Pack	1
EAN/UPC - Produkt/opakowanie	8711500999313
Numerator - Packs per outer box	12
EAN/UPC - Opakowanie	8727900905533

Rysunki techniczne



Product

HF-S 218/236 TL-D II 220-240V 50/60Hz

Product	A1	B1	C1	A2	B2	D1
HF-S 218/236 TL-D II 220-240V 50/60Hz	280 mm	30 mm	28 mm	265 mm		4,2 mm

