



# HF-Performer III for TL5 lamps

## HF-P 3/414 TL5 III 220-240V 50/60Hz

HF-Performer III TL5 er en bærekraftig, slank og høyfrekvent elektronisk forkobling til TL5- og TL5 ECO-lysrør. Den er ideell til bruk der det kreves høy energieffektivitet. HF-Performer III-serien har et robust design, tilfredsstillende alle relevante internasjonale sikkerhets- og ytelsesstandarder, og er energieffektiv (CELMA EEI A2 BAT).

### Produktdata

Drift og elektronikk	
Inngangsspenning	220 til 240 V
Line Frequency	50 to 60 Hz
Inngangsfrekvens	50 til 60 Hz
Startstrøm-bredde	0,25 ms
Startstrøm-topp (maks.)	24 A
Antall produkter på MCB (16A type B) (nom.)	28

Kabling	
Koblingstype på inngangsterminaler	WAGO 251 universalkontakt [Passer til både automatisk kabling (ALF og ADS) og manuell kabling]
Koblingstype, utgangsterminaler	WAGO 251 universalkontakt [Passer til både automatisk kabling (ALF og ADS) og manuell kabling]

Temperatur	
Omgivelsestemperatur	-25 °C til 60 °C

Temperatur for optimal levetid for forkoblingsinnfatningen (nom.)	80 °C
Maksimal temperatur for innfatningen (maks)	80 °C

Mekanikk og innfatning	
Armaturhus	L 280x40x21

Godkjenning og bruksområde	
Ingress beskyttelseskode	IP20 [Fingerbeskyttet]
Energieffektivitet	A2 BAT
Sikkerhetsstandard	IEC 61347-2-3
Miljøstandard	ISO 14001
Godkjenningsmerker	CE-merking ENEC-sertifikat VDE-EMV-sertifikat

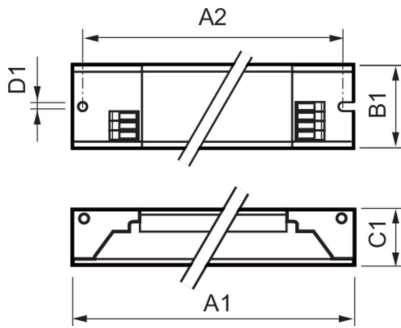
Produktdata	
Produktnavn for bestilling	HF-P 3/4 14 TL5 III 220-240V 50/60Hz IDC
Fullstendig produktnavn	HF-P 3/414 TL5 III 220-240V 50/60Hz

## HF-Performer III for TL5 lamps

Full EOC	871829172125300
Bestillingskode	72125300
Materialenr. (12NC)	913713033966
SAP-teller – antall per pakke	1
EAN/UPC – produkt/boks	8718291721253

SAP-teller – pakker per utvendige	10
EAN/UPC – boks	8718291721260

### Målskisse



Product	D1	C1	A1	A2	B1
HF-P 3/4 14 TL5 III 220-240V 50/60Hz IDC	4,2 mm	21,0 mm	280,0 mm	265,0 mm	39,0 mm

