



# HF-PERFORMER III TL5

## HF-P 180 TL5 III 220-240V 50/60Hz

HF-Performer III TL5 VSA's bieden maximale veelzijdigheid en voldoen aan alle noodzakelijke specificaties van commerciële klasse. Ze bieden ook de extra voordelen van techniek die streepvorming door de lamp vermindert, wat deze VSA's compatibel maakt met energiebesparende TL5 ECO-lampen. Deze VSA's maken deel uit van een compleet verlichtingssysteem met hoge efficiëntie dat jou of je klanten kan helpen te voldoen aan elke internationale of lokale energierichtlijn die hen wordt opgelegd. HF-Performer III TL5 VSA's zijn de ideale keuze voor een brede reeks nieuwbouw- en renovatietoepassingen in de commerciële sector, waaronder algemene opbouwmontage- of kantoorverlichting, parkeergarages, magazijnen, waterdicht en andere toepassingen. Het voorschakelapparaat is primair ontworpen voor toepassing binnen. Voor toepassing buiten dient de armatuur minimaal Klasse I te zijn en voldoende beschermd tegen water en stof. De installatie dient ook beschermd te zijn tegen spanningsspieken ten gevolge van bliksem en voorzien te zijn van elke andere noodzakelijke elektrische bescherming bij een dergelijke toepassing.

### Product gegevens

Bedrijfs- en elektrische gegevens	
Ingangsspanning	220 tot 240 V
Ingangsfrequentie	50 to 60 Hz
Ingangsfrequentie	50 tot 60 Hz
Duur aanloopstroom	0,30 ms
Arbeidsfactor	0,99
Aanloopstroom (max.)	24 A
Aantal producten op MCB (16 A Type B) (nom.)	20

Bedrading	
Connectortype ingangsaansluitingen	WAGO 251 universele connector [Geschikt voor zowel automatische (ALF en ADS) als handmatige bedrading]
Connectortype uitgangsaansluitingen	WAGO 251 universele connector [Geschikt voor zowel automatische (ALF en ADS) als handmatige bedrading]
Operationele temperatuur	
Omgevingstemperatuurbereik	-25 °C t/m 60 °C

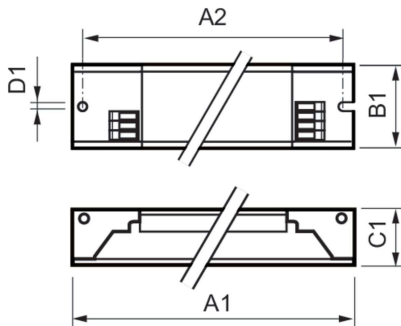
## HF-PERFORMER III TL5

Levensduur T-behuizing (nom.)	80 °C
T-behuizing maximaal (max.)	80 °C
<b>Eigenschappen behuizing en afmetingen</b>	
Behuizing	L 360x30x21
<b>Keurmerken en classificaties</b>	
Beschermingsklasse	IP 20 [Bescherming tegen vingers]
Energierendement-index	A2 BAT
Veiligheidsnorm	IEC 61347-2-3
Milieunorm	ISO 14001
Keurmerken	CE-markering ENEC-certificaat VDE- EMV-certificaat

### Productgegevens

Productnaam voor bestelling	HF-P 180 TL5 III 220-240V 50/60Hz
Volledige productnaam	HF-P 180 TL5 III 220-240V 50/60Hz
Full EOC	872790095228500
Bestelcode	8727900952285
Materiaalnr. (12NC)	913713034266
Lokale code	HFP180TL5PLLI3
Numerator - Aantal per pak	1
EAN/UPC - product/behuizing	8727900952285
Numerator - Dozen per buitendoos	12
EAN/UPC - Case	8727900952292

### Maatschets



Product	D1	C1	A1	A2	B1
HF-P 180 TL5 III 220-240V 50/60Hz	4,2 mm	21,0 mm	360,0 mm	350,0 mm	30,0 mm

