



HF-Selectalume II for PL-T/C Strain Relief

HF-S 1/226 PL-T/C II SR 220-240V 50/60Hz

Varianta independentă HF-Selectalume II este cea mai rentabilă, fiabilă, suplă și accesibilă soluție fluorescentă, cu o tehnologie de descărcare disruptivă pentru un consum de energie redus, flexibilitate a sistemului și performanțe inegalabile. Lampa economică HF-Selectalume II PLTC SR are un design robust care corespunde tuturor standardelor internaționale de siguranță și performanță. Descărcarea sarcinii HF-S II este optimizată în principal pentru lămpile PL-T/C. HF-Selectalume II este conceput pentru corpuri de iluminat pentru interior, precum proiectoarele, corpurile de iluminat cu distribuție inferioară și corpurile de iluminat încastrate, care sunt utilizate pe scară largă în birouri, magazine, industrie, hoteluri, restaurante și alte aplicații.

Catalog de date

Funcționare și sistem electric	
Tensiune de intrare	De la 220 până la 240 V
Frecvență linie	50 to 60 Hz
Frecvență de intrare	De la 50 până la 60 Hz
Curent de scurgere la pământ (max.)	0,5 mA
Lățime curent de pornire	0,25 ms
Vârf curent de pornire (max.)	18 A
Număr de produse pe MCB (16 A tip B) (nom.)	28
Cablaaj	
Tip conector borne de intrare	Conector WAGO 250 [Adekvat pentru cablare manuală]
Tip conector borne de ieșire	Conector WAGO 250 [Adekvat pentru cablare manuală]

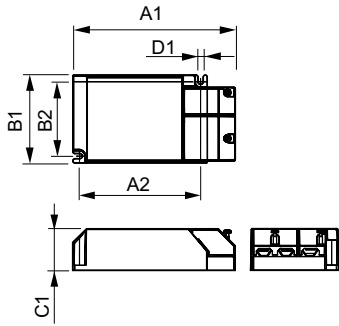
Temperatură	
Interval temperatură ambientală	De la -25 °C până la 50 °C
Durată de viață T-case (nom.)	75 °C
Maximum T-case (max.)	75 °C
Sistem mecanic și carcasă	
Carcasă	L 125.5x67.8x32.0
Aprobare și aplicație	
Cod protecție împotriva infiltrărilor	IP20 [Protejat împotriva contactului cu mâna]
Indice de eficiență energetică	A2 BAT
Mărci de omologare	Marcaj CE Certificat ENEC Certificat VDE Marcaj VDE-EMC
Date despre produs	
Nume comandă produs	HF-S 1/226 PL-T/C II SR 220-240V 50/60Hz

HF-Selectalume II for PL-T/C Strain Relief

Numele complet al produsului	HF-S 1/226 PL-T/C II SR 220-240V 50/60Hz
Full EOC	871829116959800
Cod de comandă	16959800
Număr material (12NC)	913713035666
Numărător SAP – Cantitate per pachet	1

EAN/UPC – Produs/Cutie	8718291169598
Numărător SAP – Pachete per exterior	12
EAN/UPC – Cutie	8718291169604

Cote



Product	D1	C1	A1	A2	B1	B2
HF-S 1/226 PL-T/C II SR 220-240V 50/60Hz	4,0 mm	32,0 mm	125,5 mm	93,5 mm	67,8 mm	57,5 mm

